

Aperçu des produits.

Le spécialiste de
l'évacuation des
eaux de pluie sur les toits
plats, pour les systèmes
gravitaires et
dépressionnaires.



leicht entwässern.

sita 

Sita Export Team.

Benelux



Miriam Corremans
Home Office:
B-8400 Oostende
België
M +32 471 956495
E m.corremans@sita-bauelemente.de

Export Manager



**Export Manager
Udo Happe**
Ferdinand-Braun-Straße 1
D-33378 Rheda-Wiedenbrück
T +49 2522 8340-178
M +49 173 6588061
E u.happe@sita-bauelemente.de

Sales Department Export



Sarah Möller
Ferdinand-Braun-Straße 1
D-33378 Rheda-Wiedenbrück
T +49 2522 8340-149
E s.moeller@sita-bauelemente.de

Sita Technical Service Team.



Sitaleicht.

Sur notre site web sous la rubrique "Downloads", vous trouverez la documentation nécessaire:

- + BIM et MultiCAD-Data
- + Capacités d'écoulement
- + Certificats
- + Fiche technique
- + Instruction de montage
- + Liste de prix et Brochures



Download simplement ici!
sita-bauelemente.de/fr/downloads

1 Sitaleicht

- 02 Contacts chez Sita
- 04 Buildwise : le nouveau note d'information technique NT270
- 05 Sita : tous les avantages en un coup d'œil
- 06 Une bonne évacuation des eaux pluviales
- 08 Évacuation principale et de secours
- 09 Évacuation gravitaire
- 10 Évacuation dépressionnaire
- 12 Évacuation par l'acrotère
- 14 Balcons et Terrasses
- 15 Rénovation
- 16 Toiture verte/ rétention
- 17 Évacuation en cascade
- 18 Autres solutions de Sita

2 Produits

- 20 **SitaCompact**
- 26 **SitaConcrete**
- 30 **SitaTrendy**
- 36 **SitaStandard**
- 42 **SitaEasy**
- 52 **SitaVasant / SitaVasant Double**
- 58 **SitaSani®**
- 66 **SitaGreen**
- 70 **SitaRetention**
- 76 **SitaMore Élément de retenue**
- 78 **SitaEasy Plus**
- 82 **SitaIndra**
- 86 **SitaDSS Profi**
- 90 **SitaDSS Ravanna**
- 94 **SitaMulti**

3 Compléments

- 98 Vue d'ensemble de la gamme Sita
- 102 Pack sans souci Sita
- 103 Manchons de raccordement

Obligation d'information conformément à l'article 33 du règlement REACH (liste SVHC/candidate) :

Conformément à l'article 33 du règlement REACH, nous sommes tenus d'informer que les composants en laiton utilisés par Sita contiennent plus de 0,1 % de plomb (n° CE 231-100-4 / n° CAS (liste CE) 7439-92-1) dans certains articles*. Étant donné que le plomb est solidement lié en tant que composant d'alliage et que aucune exposition n'est donc à prévoir, aucune information supplémentaire n'est nécessaire pour une utilisation sûre.

* Ecrous en laiton, douilles en laiton, bagues en laiton contenus dans : SitaMore trop-plein, SitaDrain®, SitaGreen regard de toit vert, SitaTurbo Panneau pare-vapeur rigide, SitaTurbo set de pièces pour terrasses et set de rattrapage, SitaEasy arrêt de gravier, kits de vis de : SitaTurbo, SitaDSS Ravanna, SitaRondo, SitaKaskade Inside, SitaMulti

Buildwise : la nouvelle note d'information technique NIT270

Deux changements importants!



1. Attention à la „vienne règle“ : 1 cm² de section d'ouverture d'évacuation par m² de toiture. La hauteur d'eau sur le toit n'a pas été prise en compte. Buildwise nous demande de tenir compte de l'intensité totale de pluie, soit 500 litres/sec/ha.
2. Différence entre une tubulure et un avaloir de toiture :
Tubulure : „Ouverture d'évacuation préfabriquée ou non qui permet l'évacuation verticale de l'eau, et qui se compose d'un tuyau à partie supérieure droite, conique ou arrondie et d'une bavette“.
Avaloir de toit : „Ouverture d'évacuation préfabriquée conforme à la norme NBN EN 1253-2 (B15)“.

Nos avaloirs de toit sont produits selon un procédé bien défini, avec des exigences de qualité et des contrôles stricts (également par des instituts indépendants tels que le TÜV-Rheinland). Les capacités d'écoulement de chaque avaloir sont donc prouvées expérimentalement et acceptées par Buildwise.

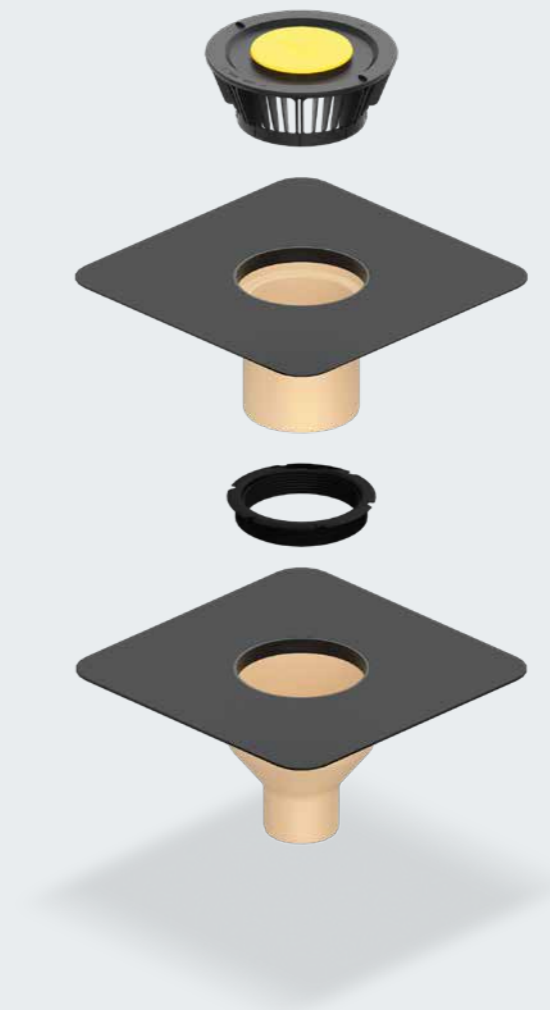
Différence de la capacité d'évacuation entre la tubulure et l'avaloir de toit :

1 tubulure DN70 => bon pour max. 46 m²

1 SitaCompact avaloir de toit DN70 => bon pour max. 200 m²

Sita:

Tous les avantages en un coup d'œil.



- + Isolation thermique (PUR) : plus de ponts thermiques
- + Etanchéité garantie : grâce à la fixation mécanique de la membrane d'étanchéité de toiture au avaloir de toit, il est impossible que de l'eau pénètre dans l'isolation ou que le toit est saturé d'eau
- + Pare-vapeur parfaitement étanche à l'eau, à l'air et à la vapeur grâce au deux éléments de l'avaloir (voir image ci-dessus)
- + Disponible avec des manchons adaptés tels que bitume, EPDM, PVC, TPO,... (voir liste page 103)
- + Peut également être utilisé avec une étanchéité de toiture liquide (sans utilisation d'un manchon)
- + Disponible avec bride à visser => réutilisable => circulaire
- + Durable : intact après plus de 45 ans
- + Possibilité d'ajouter un élément chauffant : très approprié pour les régions enneigées
- + Grande capacité d'écoulement avec de petits diamètres, également gravitaire !

L'évacuation des eaux pluviales adaptée à votre toit.

Balcons et Terrasses

Petits immeubles d'habitation

Construction résidentielle

Construction industrielle

SitaCompact



SitaTrendy

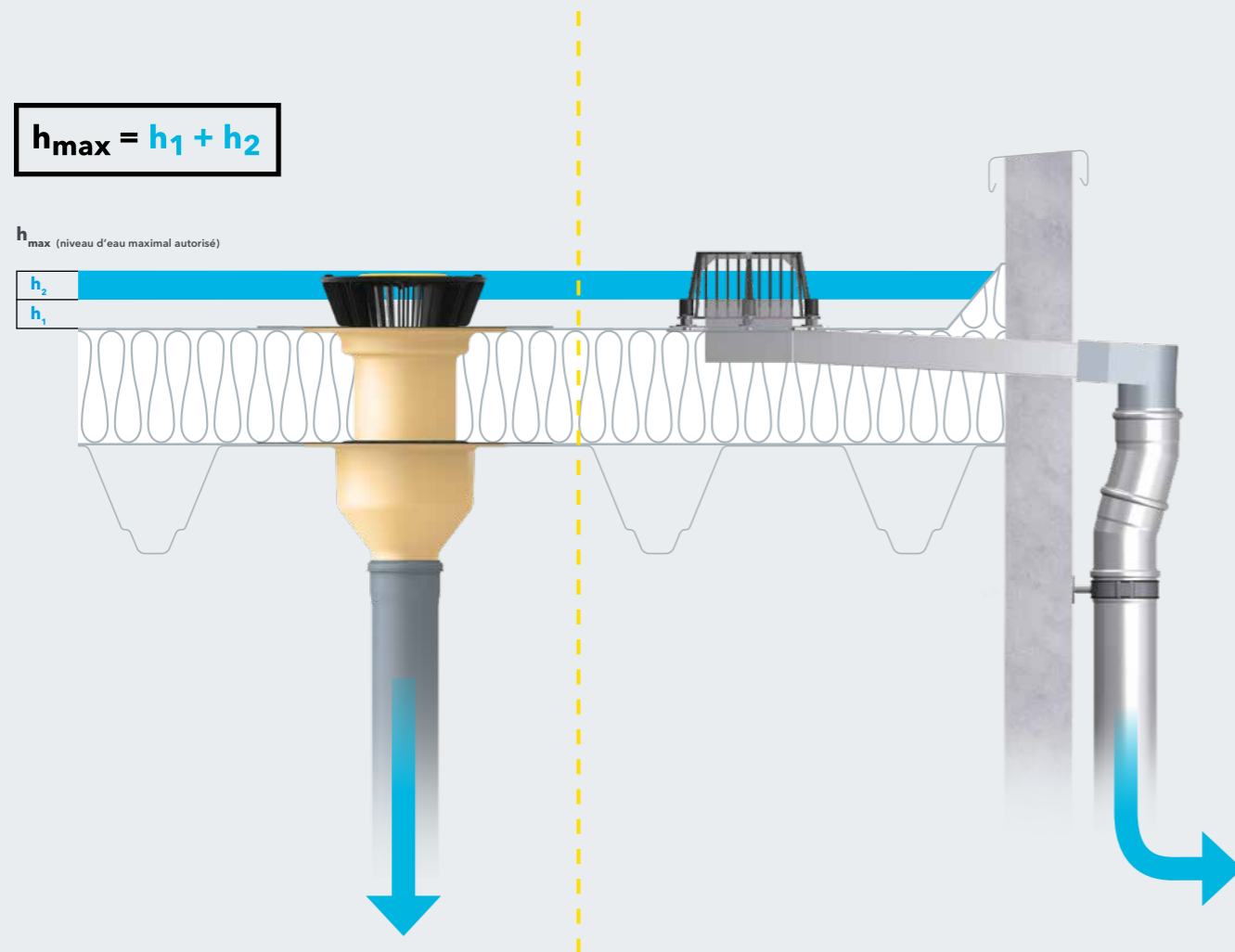


SitaStandard



Le principe de l'évacuation principale et de l'évacuation de secours.

Systèmes d'évacuation de secours Sita : chaque bâtiment et chaque toit présentent des caractéristiques de construction particulières. Il faut décider si l'excédent d'eau de pluie dû à de fortes précipitations doit être évacué par l'acrotère ou par un système de tuyaux supplémentaires. En tant que spécialiste de l'évacuation sûre des toits plats, Sita propose différents systèmes d'évacuation de secours qui répondent aux exigences et aux conditions.



$$h_{\max} = h_1 + h_2$$

h_{\max} (niveau d'eau maximal autorisé)

h_2

h_1

Évacuation principale

Le système d'évacuation principale atteint ses limites en cas de fortes pluies. À partir d'une hauteur d'accumulation définie le système d'évacuation de secours entre en action.

h_1 Niveau d'eau d'évacuation principale

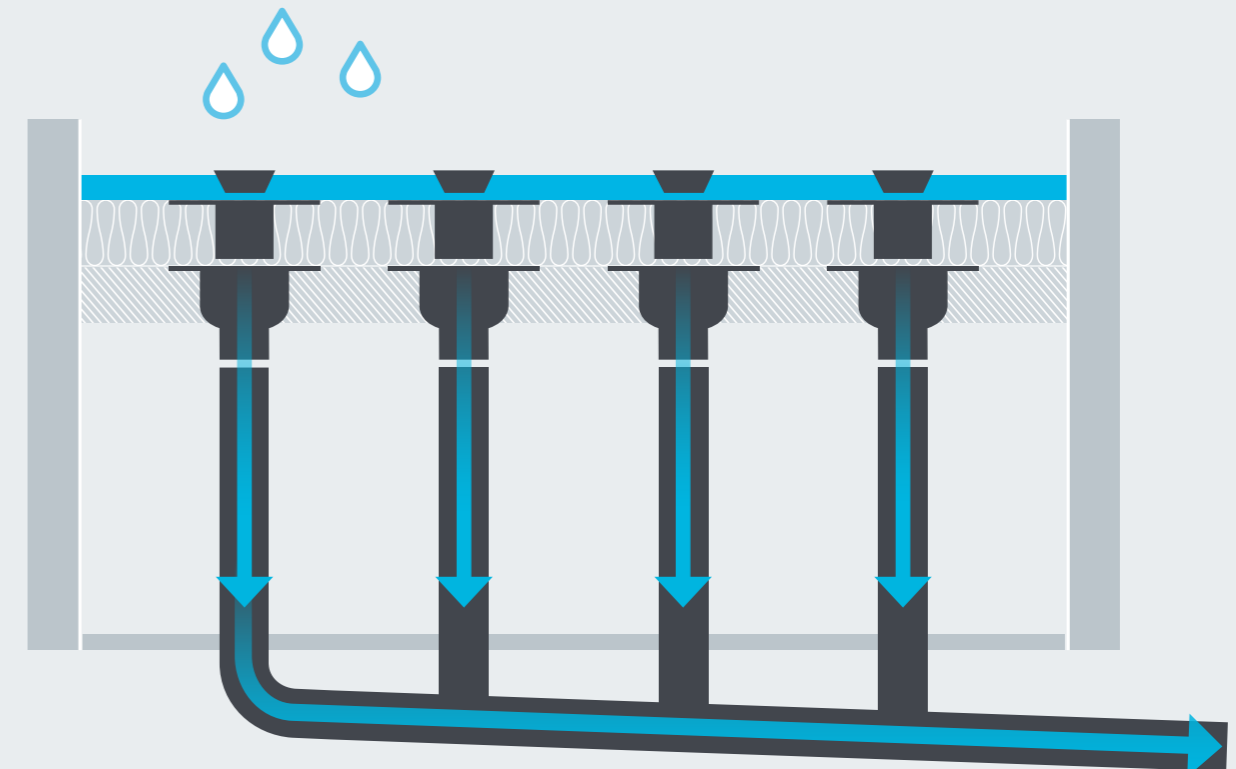
Évacuation de secours

Les systèmes d'évacuation de secours par l'acrotère ou les façades doivent s'écouler librement sur le site. Ils ne peuvent en aucun cas être raccordés au système d'évacuation principale (aux tuyaux d'évacuation du système d'évacuation principale). C'est la seule façon d'éviter un reflux incontrôlé et une charge statique excessive.

h_2 Niveau d'eau d'évacuation de secours

Votre toit a besoin d'un avaloir !

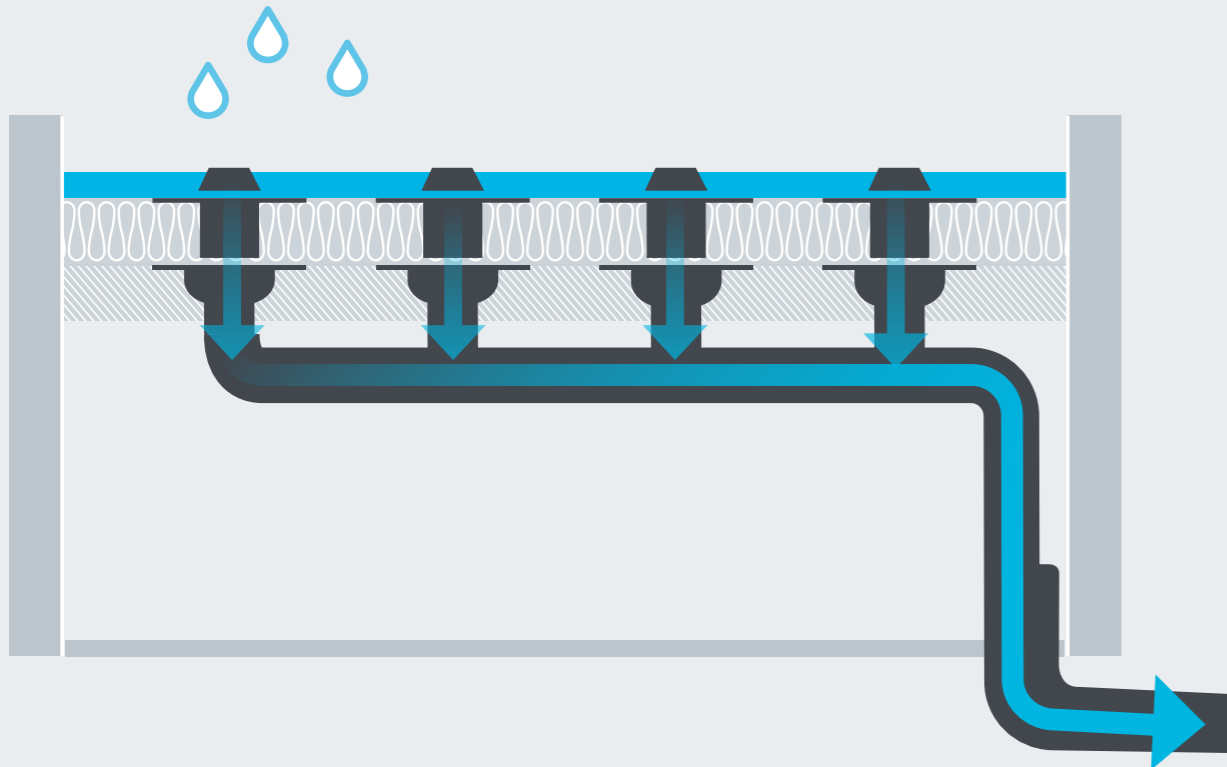
L'eau de pluie constitue une charge lourde sur les toits, mettant à rude épreuve l'étanchéité et la stabilité. **L'évacuation gravitaire** est le type d'évacuation le plus courant pour les toits plats. Il est déterminé par des règles de conception claires. Le nombre d'avaloirs de toit requis est déterminé par la taille de la surface du toit et la hauteur d'eau maximale autorisée. Chaque avaloir de toit a généralement son propre tuyau de descente, de sorte que les précipitations puissent toujours être évacuées de manière fiable.



- + Pour l'évacuation principale et l'évacuation de secours
- + Tous les tuyaux d'évacuation aboutissent à une canalisation commune (souterraine) qui est toujours sous pente (min. 0,5 %)
- + En cas de fortes pluies : tuyaux remplis d'eau jusqu'à un maximum de 33 % (air toujours présent)
- + Généralement moins cher qu'un système dépressionnaire
- + Recommandé pour les toits verts/jardins de toit
- + Les avaloirs gravitaires sont installés par le couvreur, pas de discussion sur la responsabilité en cas d'infiltration d'eau, etc.

L'évacuation haute performance !

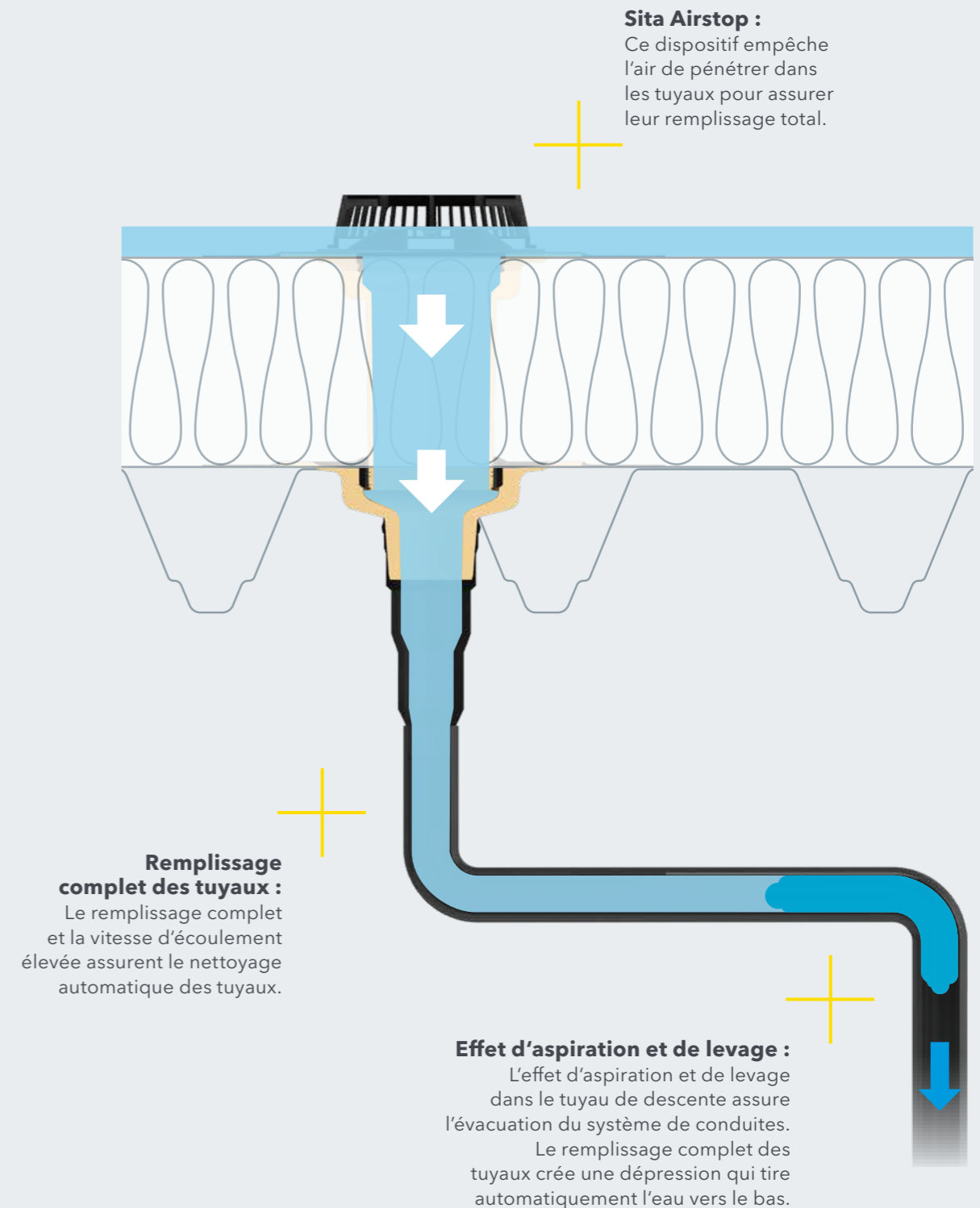
Vous avez de grandes surfaces de toiture sur des constructions industrielles? Et vous devez utiliser au mieux l'espace disponible ? Alors l'**évacuation dépressionnaire** est le système qu'il vous faut. Le montage nécessite peu de conduites souterraines, réduisant au minimum les travaux de terrassement. L'évacuation se fait complètement à l'intérieur du bâtiment, le nombre de tuyaux de descentes est réduit au minimum et l'espace disponible est optimisé.



- + Pour l'évacuation principale et l'évacuation de secours
- + Le système de tuyaux est suspendu au plafond (dans la plupart des cas) et est horizontal (pas de pente)
- + En cas de fortes pluies : remplissage complet des tuyaux (100 % - pas d'air)
- + Fonctionnement par gravité ± 85 % du temps
- + Non recommandé pour les toits < 500 m²
- + Non recommandé pour les bâtiments résidentiels
- + Non recommandé pour les toits verts/jardins de toit
- + Généralement plus cher qu'un système gravitaire
- + Les avaloirs sont fournis par le plombier mais installés par le couvreur => peut provoquer des discussions en cas d'infiltrations, etc.

Principe de l'évacuation dépressionnaire.

Système d'évacuation dépressionnaire de Sita. Collecte l'eau de pluie sous la toiture et l'évacue rapidement vers les conduites souterraines au moyen de quelques conduites de descente. Sita vous fournit tous les modules nécessaires au montage efficace et correct de l'installation d'évacuation des eaux. Les pièces moulées du système de conduites se complètent parfaitement et évacuent l'eau du toit.



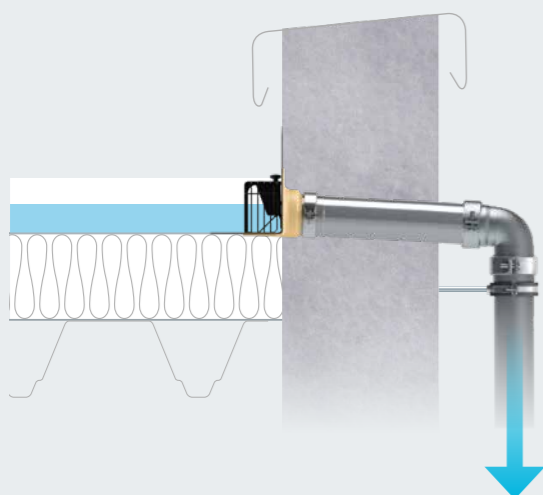
L'eau de pluie est et reste à l'extérieur !

Grâce à la solution **d'évacuation par l'acrotère**, l'eau s'écoule rapidement et directement du toit. Ce système est disponible en kit ou en une seule pièce. Un système d'évacuation externe signifie que l'eau est évacuée directement à l'extérieur du bâtiment. Idéal pour les bâtiments où il n'est pas possible d'installer un système d'évacuation interne. Pour installer ce système d'évacuation, il n'est pas nécessaire de modifier la structure existante.

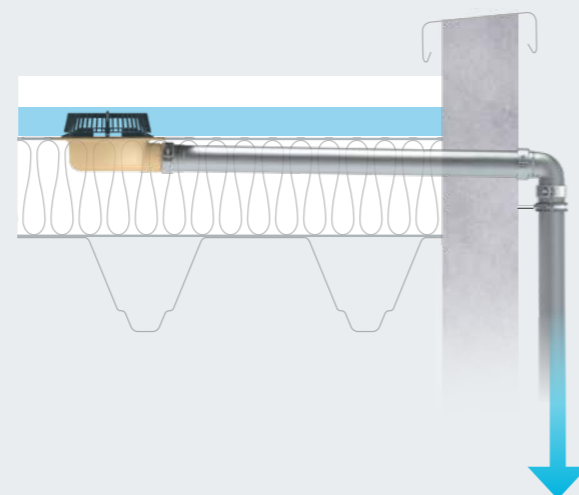
Le système d'évacuation par l'acrotère peut être installé comme une gargouille (signalant que quelque chose ne va pas sur le toit - voir image C sur page 14), mais il peut également être raccordé à un tuyau d'évacuation fixé à l'intérieur ou à l'extérieur de la façade.

Les avaloirs de toit Sita sont raccordés directement et sont protégés contre les retours d'eau. Vous évitez ainsi tout risque de dégâts des eaux dans le bâtiment. Grâce à la large gamme de tuyaux d'évacuation, vous pouvez être sûr d'avoir un système total fiable qui répond de manière optimale à vos besoins.

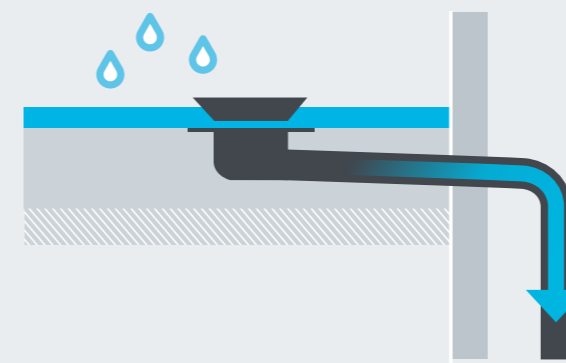
A SitaEasy Au-dessus de l'isolation



B SitaDSS Indra Intégré dans l'isolation

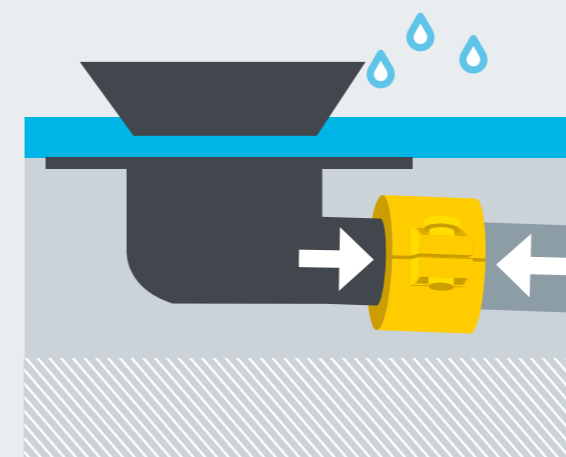


L'eau est évacuée directement vers l'extérieur



- + Pas de perforations du toit. L'avaloir de toit se trouve au-dessus du pare-vapeur
- + Protection incendie optimisée. Grâce au tuyau en acier inoxydable
- + Pas de composants d'évacuation à l'intérieur du bâtiment

Combinable avec le système de tuyaux en acier inoxydable SitaPipe ou le tuyau de raccordement SitaMore en PE avec collier de serrage



- + Raccord résistant aux contraintes longitudinales grâce au collier de serrage SitaPipe Acier inoxydable
- + Une sécurité parfaite contre les retours d'eau
- + Avaloir plus facile à mettre en oeuvre et système de conduites esthétique

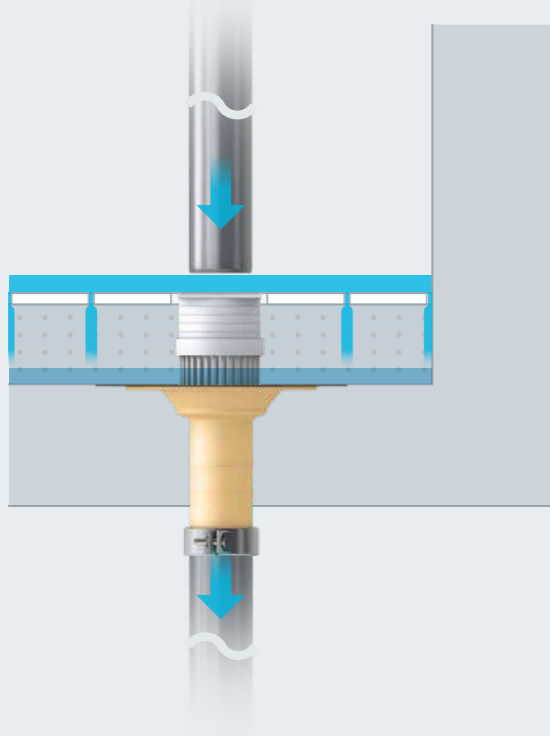
+ Bon à savoir.

- + **Efficacité énergétique**
Avec un avaloir de toit par l'acrotère, l'eau est évacuée directement à l'extérieur du bâtiment. Cela permet également d'éviter les ponts thermiques qui entraînent des pertes de chaleur.
- + **Haute performance**
Les avaloirs par l'acrotère se caractérisent également par une capacité d'évacuation très élevée (jusqu'à 18,4 l/s). Votre toit reste protégé contre les inondations à tout moment.
- + **Sécurité**
L'eau est évacuée à l'extérieur du bâtiment pour éviter les dégâts des eaux à l'intérieur de votre maison.
- + **One-stop-shop**
Chez nous, vous trouverez également les tuyaux (en acier inoxydable et en PP) assortis à nos avaloirs de toit.

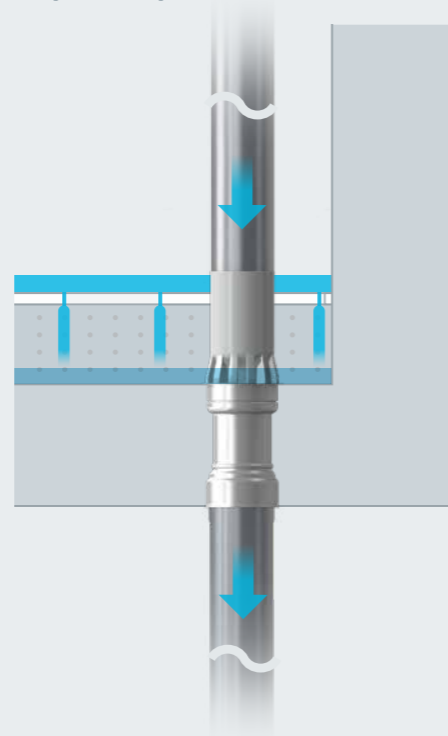
Principe de fonctionnement des balcons et terrasses

Finis l'eau de pluie qui stagne sur les petites surfaces ! Plus de crainte à avoir en cas d'averse : grâce aux solutions de Sita, vos balcons et terrasses sont protégés des inondations et des retours d'eau. Nos systèmes d'évacuation des eaux sont conformes aux normes et maintiennent toutes les surfaces au sec. Même lors de fortes précipitations, vous avez la garantie d'une capacité d'évacuation très élevée. Sita offre de nombreuses possibilités de combinaisons, tant pour les maisons privées que pour les terrasses d'immeubles de grande hauteur.

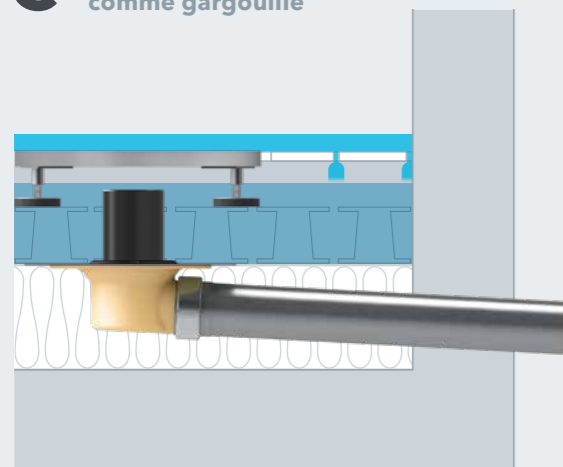
A SitaCompact avec sortie verticale comme évacuation linéaire sur les balcons



B SitaConcrete évacuation linéaire pour balcons préfabriqués



C SitaCompact avec sortie horizontale comme gargouille



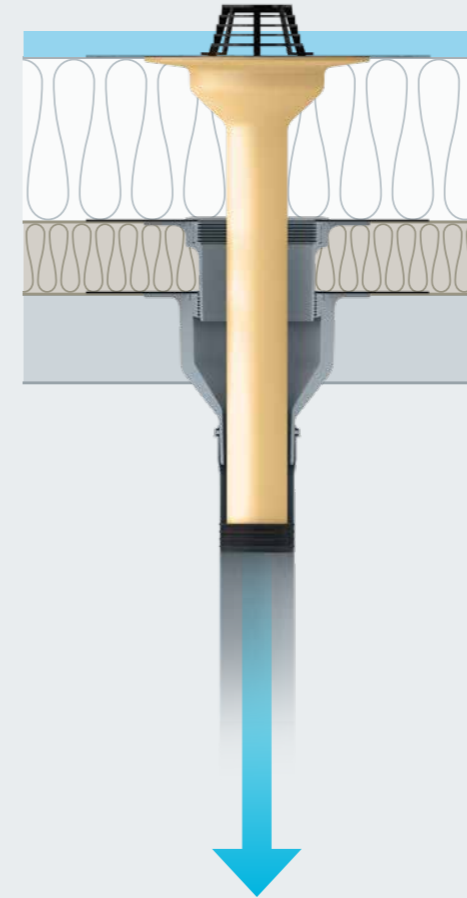
Plus le toit est ancien, plus le danger est grand!

Avec Sita, surveillez toujours l'état de votre toit. Les rénovations de toits plats sont de plus en plus fréquentes. Les raisons en sont multiples : changement de directives, fuites au niveau des anciennes tubulures et des tuyaux d'évacuation, endommagement de la membrane d'étanchéité du toit - jusqu'à l'isolation détremée. En raison des normes légales, l'isolation thermique doit être complétée. En tant que partenaire de rénovation, nous vous aidons à adapter vos évacuations aux normes les plus récentes.

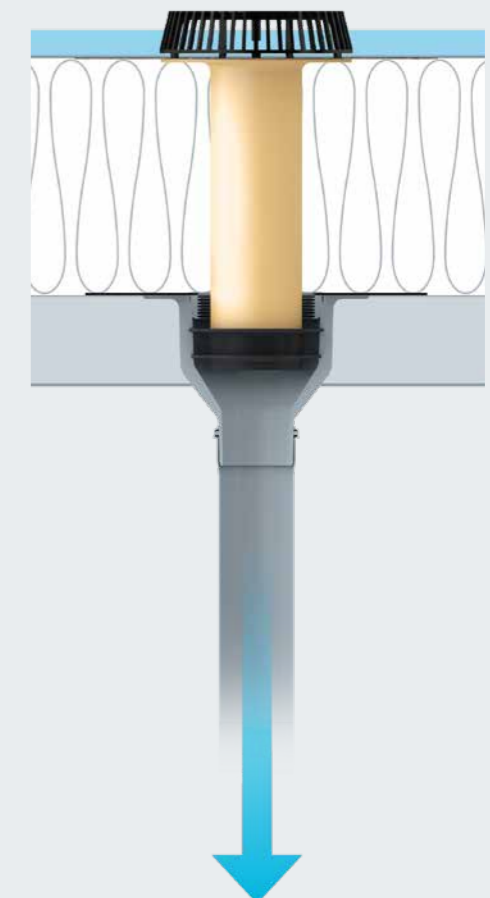
Systèmes de rénovation Sita

Lors d'une rénovation, la question se pose de savoir si les avaloirs existants peuvent être complétés par de nouveaux avaloirs spécialement conçus pour ce cas - ou si une rénovation complète est nécessaire. Dans les deux cas, il est essentiel de vérifier l'ensemble du système, de la surface du toit aux avaloirs, y compris les tuyaux.

A SitaSani® pour le raccordement dans le tuyau d'évacuation existant



B SitaSani® DSS pour l'installation dans l'avaloir de toit Sita existant



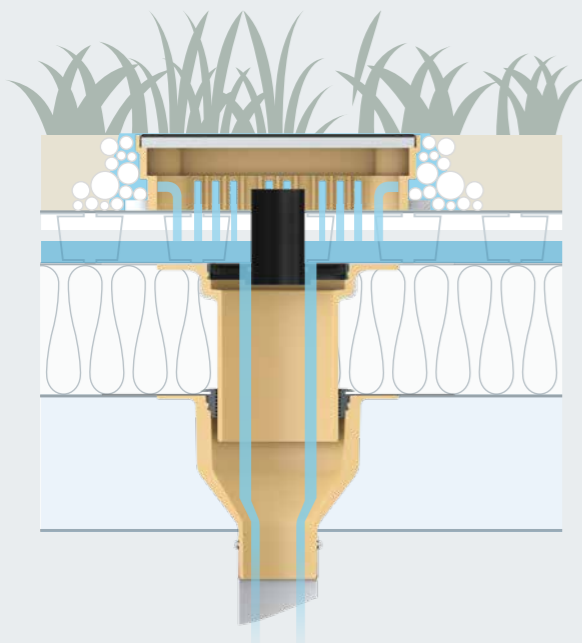
Important : il existe plusieurs manières de restaurer les systèmes d'évacuation des eaux.

Systemes de toit vert et de rétention.

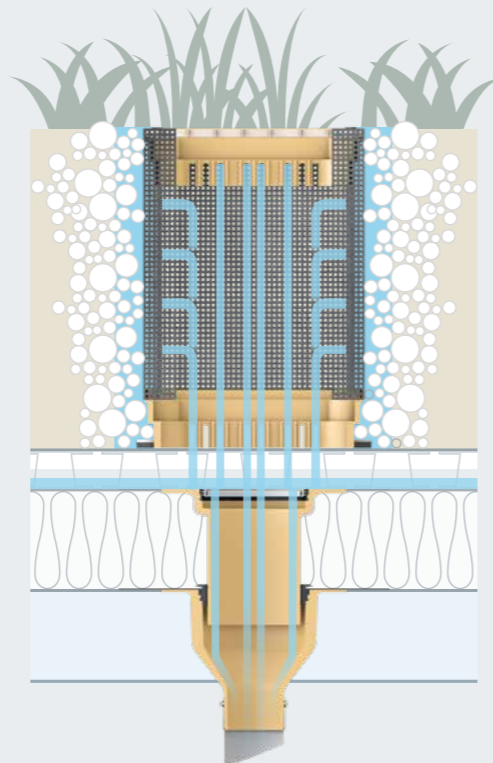
Les produits de la **série SitaGreen** sont la solution de choix pour les toits verts, les balcons, les terrasses, etc. Les regards de toiture SitaGreen conviennent aux toits verts extensifs et intensifs.

La **série SitaRetention** offre la solution parfaite pour retarder l'écoulement à l'avaloir. Dans le cas des toits verts/jardins, il est toujours obligatoire d'installer un regard d'inspection au-dessus de l'avaloir mais avec les toits de rétention, il est obligatoire de fournir un couvercle fermé et d'installer un système complet de l'évacuation de secours.

A SitaRetention Fix avec SitaRetention Regard de toiture Pour l'évacuation contrôlée des toits plats avec végétation extensive



B SitaGreen Regard de toiture pour la végétation intensive Pour l'évacuation des eaux pluviales des toitures végétalisées intensives



+ Bon à savoir.

- + **Toujours la bonne hauteur**
Quelle que soit la hauteur de la végétation, le regard de toiture pour les toits verts peut être élevé et ajusté. Grâce aux pieds de support en métal-caoutchouc, la hauteur peut être réglée exactement.
- + **L'exposition aux UV est évitée**
Les réserves mécaniques de l'étanchéité sont ainsi protégées. Une toiture verte peut protéger la membrane d'étanchéité du toit contre les influences météorologiques néfastes et contre l'exposition aux UV.

- + **Soulagement des égouts**
La capacité d'absorption de l'eau de la couche de substrat crée un tampon naturel de l'eau de pluie. Ce n'est que lorsque le sol est saturé que l'eau de pluie s'écoule ensuite vers le niveau de drainage inférieur et vers le réseau d'égouts.

Évacuation en cascade – Extrêmement durable. Utilisation polyvalente.

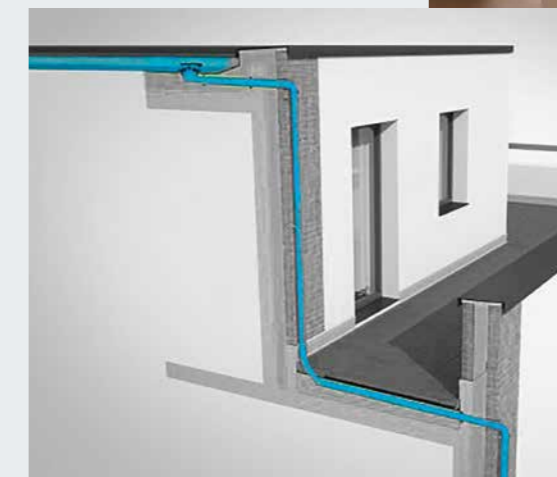
En Allemagne, il est obligatoire de collecter les l'eau de pluie de chaque toit séparément. Le système de cascade, dans lequel l'eau est évacué via un tuyau fermé sur le toit inférieur, directement vers l'égout.

Il offre une solution architecturale et garantit une installation simple grâce à sa construction modulaire.

Sur les terrasses, l'évacuation est cachée sous le carrelage, permettant des solutions esthétiques.



Évacuation en cascade – Immeuble résidentiel Duisburg-Rumeln



+ Bon à savoir.

Qu'il s'agisse de l'évacuation des eaux de pluie gravitaire ou dépressionnaire, de l'évacuation principale ou de l'évacuation de secours, l'eau de pluie est évacuée par un système de canalisations fermées à partir des surfaces de toit les plus élevées sur les surfaces inférieures du toit.

- + **Système haute performance**
Avec un système en cascade, une capacité d'évacuation jusqu'à 18,4 l/s est possible.
- + **Sécurité juridique**
SitaKaskade est conforme aux normes allemandes. Grâce au système modulaire Sita, vous êtes sûr de la conception et de l'installation.
- + **L'innovation au service de la beauté visuelle**
Les tuyaux d'évacuation horizontaux sont invisibles.

Sita résout des problèmes.

Sita propose de nombreuses solutions pour l'évacuation des eaux de pluie sur les toits plats. Comme toutes les solutions ne sont pas couvertes en détail, nous souhaitons vous donner un aperçu qui peut également vous intéresser.

PI

Protection incendie

A SitaMulti
Avaloir en fonte



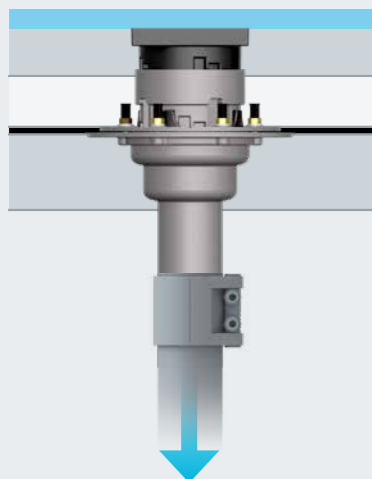
B SitaDSS Fireguard®
Avaloir en PUR avec manchon coupe-feu



EG

Toiture parking

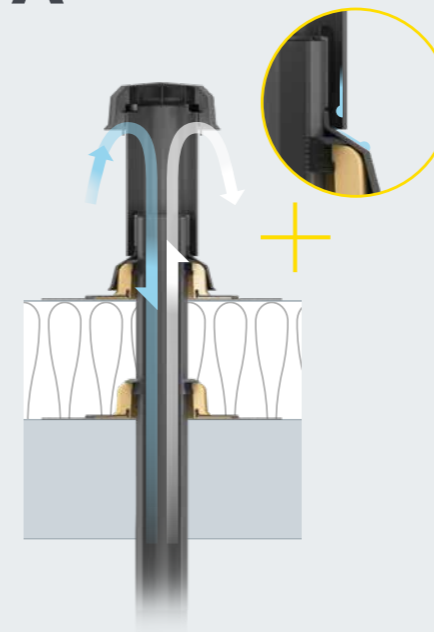
SitaMulti
Cet avaloir de toit repousse les limites de la polyvalence. En combinaison avec le SitaMulti Couronnement et grille pour le bétonnage en place, ces avaloirs de toiture sont également traficables.



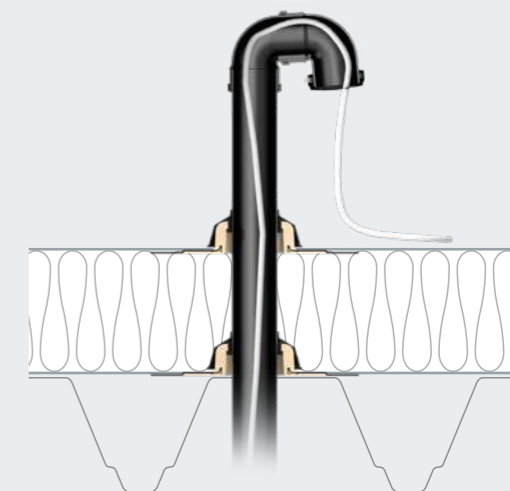
V

Ventilation et passage de conduite

A SitaVent
ventilation



B SitaVent
passage de conduite



P

SitaPipe système de conduites

Nous proposons une large gamme de produits en PP et en acier inoxydable.

A SitaPipe
acier inoxydable



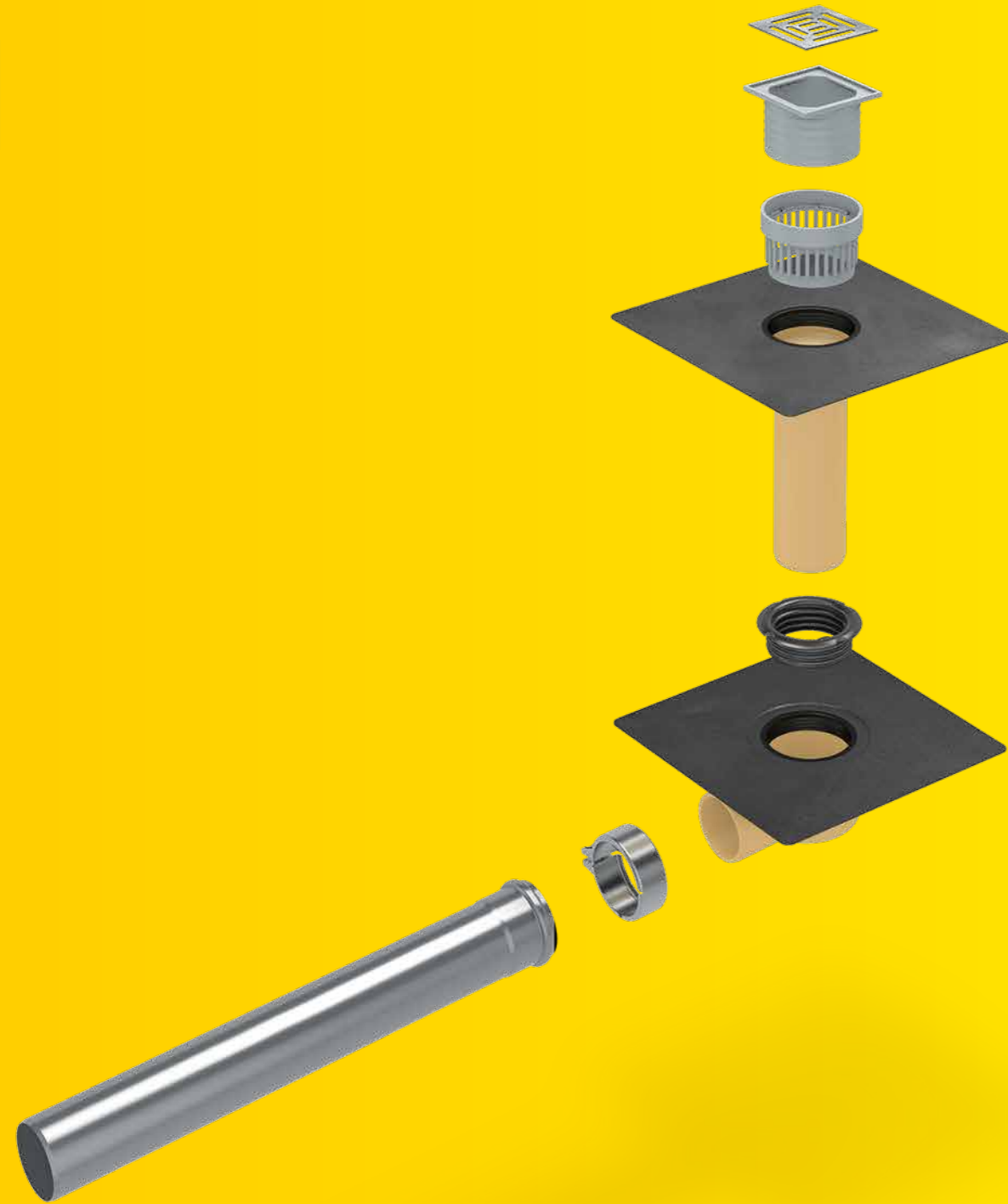
B SitaPipe
PP



SitaCompact

Petite taille, grande performance.

BT



- + Petite section - grande capacité
- + Pour le traversement d'isolants à partir de 50 mm
- + Avec manchon de raccordement adapté, bride à visser ou à coller
- + Large gamme d'accessoires



SitaCompact
sortie verticale



SitaCompact
sortie coudée



SitaCompact
Bride à visser
sortie verticale



SitaCompact
Bride à visser
sortie coudée



SitaCompact Fluid
sortie verticale



SitaCompact Fluid
sortie coudée



SitaCompact
Rehausse



SitaCompact
Bride à visser
Rehausse



SitaCompact Fluid
Rehausse



SitaMore
Plaque pare-vapeur



SitaAttika
Plaque de recouvrement
de façade



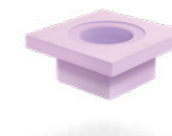
SitaCompact
Couronnement et grille
pour balcon



SitaCompact
Couronnement et grille
pour balcon Pour
l'évacuation linéaire



SitaMore
Pièce de rattrapage



SitaCompact
Pièce d'isolation pour
avaloir



SitaCompact
Trop-plein



SitaCompact Fluid
Couronnement



SitaCompact Fluid
Grille plate



SitaCompact Fluid
Support tuyau



SitaCompact Fluid
Pièce de rattrapage



SitaCompact Fluid
Couvercle protecteur

SitaCompact sortie verticale



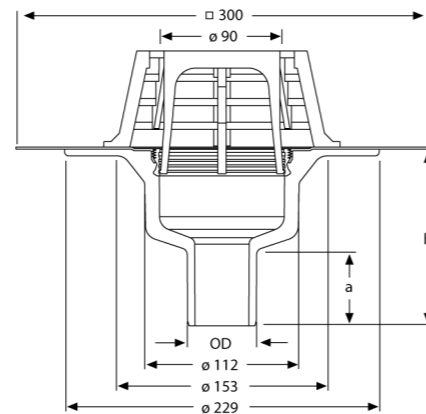
SitaCompact sortie coudée



Texte explicatif

SitaCompact Avaloir de balcon, sortie verticale, en polyuréthane, calorifuge, selon NBN EN 1253-2, diamètre nominal DN 50 ou DN 70. Permet le raccordement direct de tuyaux par manchon d'assemblage, pour l'évacuation gravitaire, avec manchon de raccordement adapté intégré (300 mm x 300 mm) et bague de fixation pour un meilleur maintien du manchon de raccordement et pour la réception de l'arrêt de gravier. Fourniture et pose selon les règles de l'art. Complet avec arrêt de gravier.

Dessin coté



Diamètre nominal DN	DE*	a (mm)	b (mm)	Numéro d'article raccourci
50	50	51	129	19 00 xx
70	75	211	255	19 02 xx

* DE = diamètre extérieur (mm)

xx = derniers chiffres de n° d'art. pour manchon de raccordement adapté

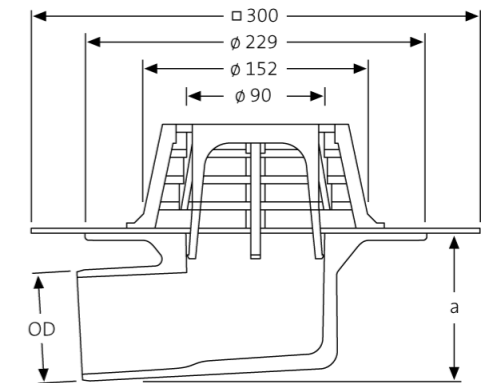
Débit en l/s selon NBN EN 1253-2

Diamètre nominal DN	Hauteur de retenue (mm)												
	5	10	15	20	25	30	35	40	45	50	55	60	65
50	0,4	0,9	1,4	1,9	2,4	3,3	4,2	5,0	5,7	6,2	6,6	6,7	6,8
70	0,5	1,1	1,6	2,1	2,5	3,4	4,2	4,9	5,6	6,6	7,5	8,8	10,0

Texte explicatif

SitaCompact Avaloir de balcon, sortie coudée, en polyuréthane, calorifuge, selon NBN EN 1253-2, diamètre nominal DN 50 ou DN 70. Permet le raccordement direct de tuyaux par manchon d'assemblage, pour l'évacuation gravitaire, avec manchon de raccordement adapté intégré (300 mm x 300 mm) et bague de fixation pour un meilleur maintien du manchon de raccordement et pour la réception de l'arrêt de gravier. Fourniture et pose selon les règles de l'art. Complet avec arrêt de gravier.

Dessin coté



Diamètre nominal DN	DE*	Ouverture (mm x mm)	a (mm)	Numéro d'article raccourci
50	50	153 x 250	77	19 12 xx
70	75		100	19 14 xx

* DE = diamètre extérieur (mm)

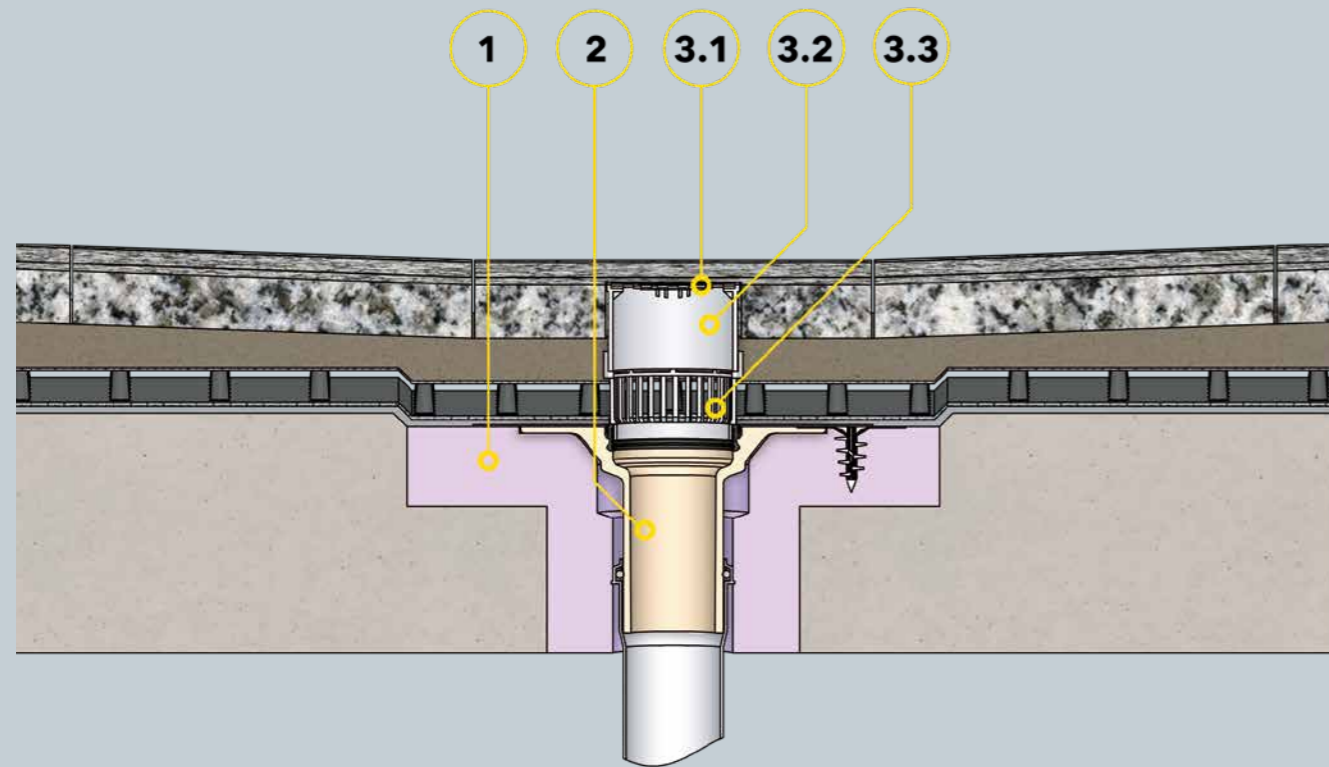
xx = derniers chiffres de n° d'art. pour manchon de raccordement adapté

Débit en l/s selon NBN EN 1253-2

Diamètre nominal DN	Hauteur de retenue (mm)												
	5	10	15	20	25	30	35	40	45	50	55	60	65
50	0,4	0,8	1,1	1,7	2,3	3,1	3,9	4,7	5,4	6,0	6,5	6,6	6,7
70	0,5	1,1	1,6	2,0	2,4	3,3	4,1	4,8	5,5	6,7	7,8	8,9	9,9

SitaCompact

SitaCompact dans une structure non ventilée avec SitaCompact Couronnement et grille pour balcon et dallage



Intitulé de l'exemple de montage

- 1 SitaCompact pièce d'isolation
- 2 SitaCompact sortie verticale

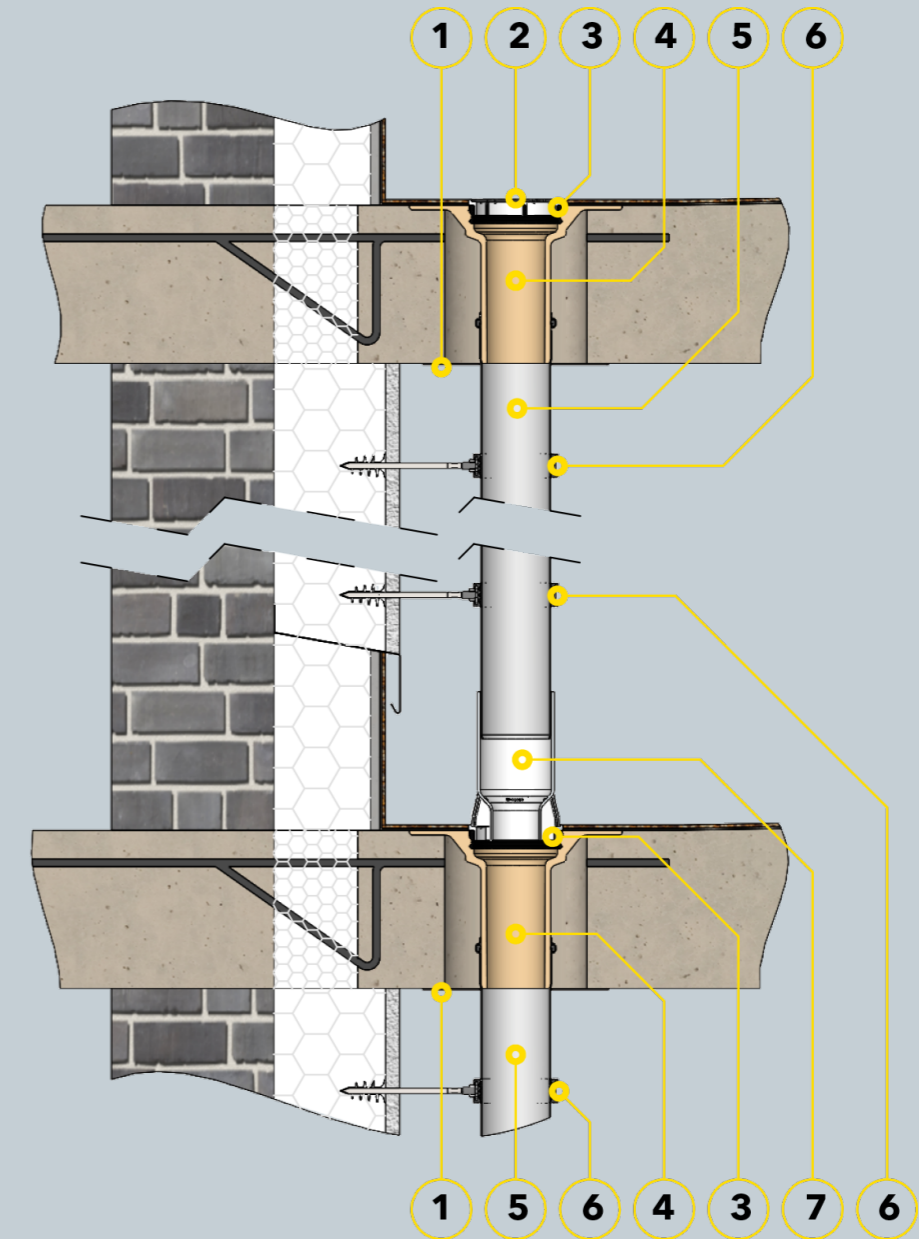
SitaCompact Élément de surélévation se compose de :
3.1 Bague d'étanchéité
3.2 Corps de base
3.3 Grille filtrante

Exemple de montage de structure de toit

Structure non ventilée avec dallage sur plots selon les règles techniques généralement reconnues (aaRdT) avec :
 + Dallage sur plots
 + Tapis de protection
 + Étanchéité
 + Isolation thermique
 + Pare-vapeur
 + Élément porteur

SitaCompact Fluid

SitaCompact Fluid Évacuation linéaire pour balcons à étanchéité liquide synthétique



Intitulé de l'exemple de montage

- 1 SitaPipe Acier inoxydable collier d'attache
- 2 SitaPipe Acier inoxydable tuyau
- 3 SitaCompact Fluid couronnement
- 4 SitaCompact Fluid
- 5 SitaCompact Fluid grille plate
- 6 SitaAttika Plaque de recouvrement de façade
- 7 SitaCompact Fluid Support tuyau

Exemple de montage de structure de toit

Toiture 1 & 2 avec étanchéité synthétique liquide selon les règles techniques généralement reconnues (aaRdT) avec :
 + Étanchéité synthétique liquide
 + Élément porteur

SitaConcrete
Mise en œuvre facile.
Évacuation sécurisée.

BT



- + Produit certifié TÜV
- + Débits vérifiés
- + Pour l'intégration directe dans le bétonnage
- + Disponible en cinq hauteurs adaptées à l'épaisseur du béton
- + Un seul élément, plusieurs accessoires disponibles



SitaConcrete



SitaConcrete
Grille supérieure



SitaCompact
Couronnement et grille pour
balcon pour l'évacuation
linéaire



SitaCompact Fluid
Support tuyau



SitaCompact Fluid
Pièce de rattrapage



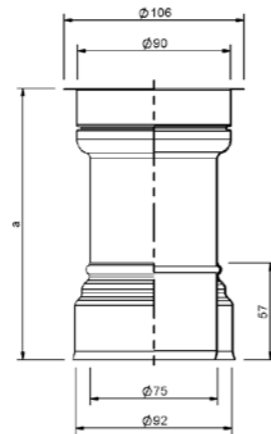
SitaCompact
Trop-plein



Texte explicatif

SitaConcrete, avaloir de balcon pour surfaces en béton sans étanchéité, en acier inoxydable, n° de matériau 1.4301, diamètre nominal DN 70, débit avec grille supérieure de 3,4 l/s pour un niveau d'eau de 35 mm, pour l'intégration directe dans le bétonnage de plafonds de 140 mm, 160 mm, 180 mm, 200 mm et 220 mm d'épaisseur, avec cloche de coffrage soudée, pour le raccord facile de tuyaux à emboîtement comme SitaPipe acier inoxydable tuyau pour l'évacuation gravitaire. Fourniture et pose selon les règles de l'art.

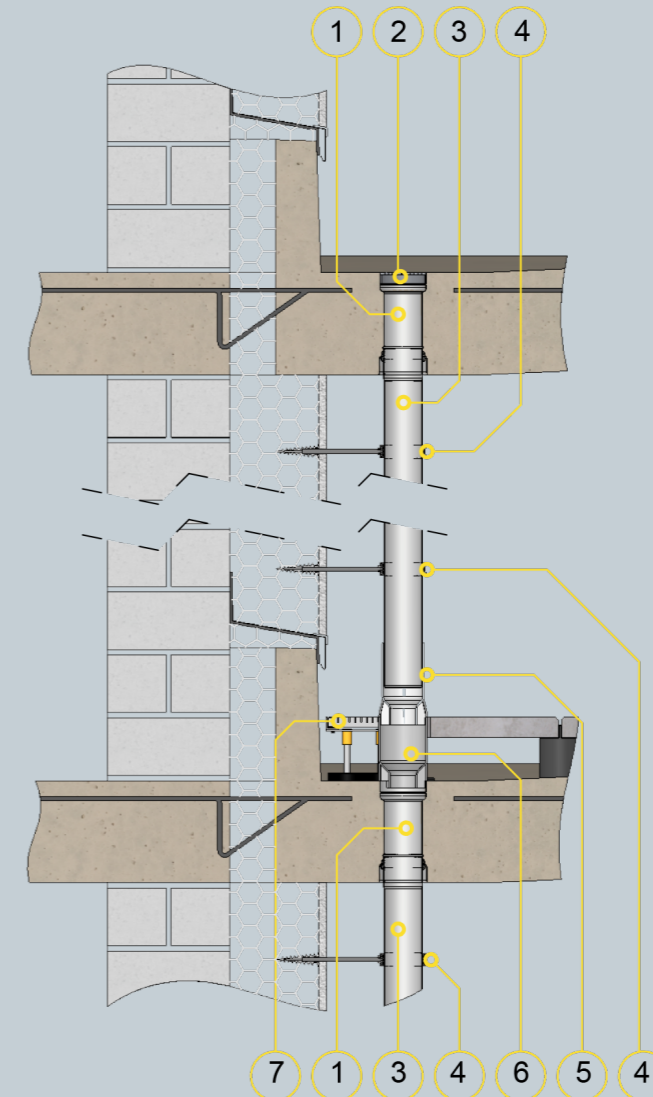
Dessin coté



a (mm)	Numéro d'article raccourci
140	34 02 14
160	34 02 16
180	34 02 18
200	34 02 20
220	34 02 22

Débit en l/s selon NBN EN 1253-2

Diamètre nominal DN	Hauteur de retenue (mm)																			
	5	10	15	20	25	30	35	40	45	50	55	60	65	70	75	80	85	90	95	100
70	0,4	0,8	1,1	1,8	2,5	3,0	3,4	3,6	3,7	3,8	3,9	4,2	4,4	4,5	4,5	4,5	4,5	4,5	4,5	4,5



Intitulé de l'exemple de montage

- 1 SitaConcrete
- 2 SitaConcrete Grille supérieure
- 3 SitaPipe Acier inoxydable Tuyau
- 4 SitaPipe Acier inoxydable Collier d'attache
- 5 SitaCompact Fluid support Tuyau
- 6 SitaCompact Fluid Pièce de rattrapage
- 7 SitaDrain® Endless

Exemple de montage de structure de toit

Structure de toit 1 selon les règles techniques généralement reconnues (aaRdT) avec :

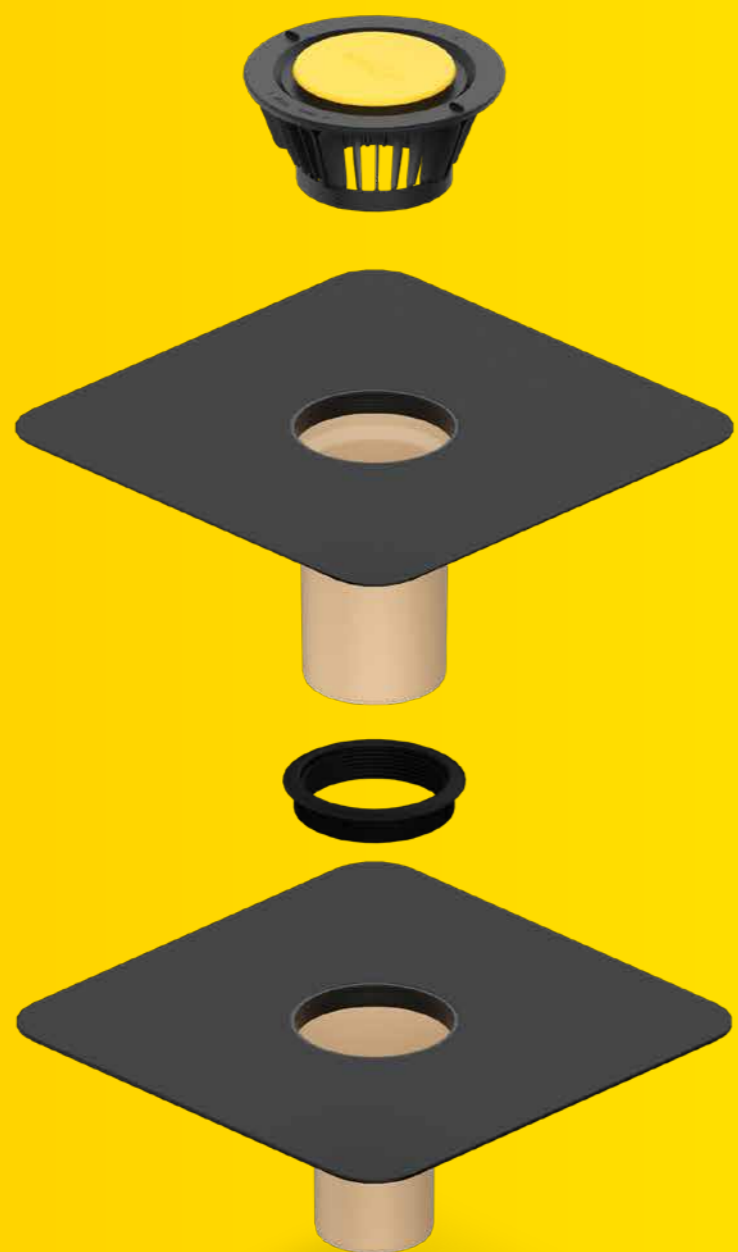
+ Élément porteur

Structure de toit 2 selon les règles techniques généralement reconnues (aaRdT) avec :

+ Dallage sur plots
+ Élément porteur

SitaTrendy
 Petit. Solide. Flexible.
 Il trouve sa place partout.

EG



- + Forme compacte
- + Débit largement supérieur aux exigences de la norme NBN EN 1253-2
- + Disponible également avec élément chauffant dans l'isolation en mousse
- + Avec manchon de raccordement au choix, bride à visser ou bride à coller



SitaTrendy
 sortie verticale



SitaTrendy
 sortie verticale
 chauffé



SitaTrendy
 sortie coudée



SitaTrendy
 sortie coudée
 chauffé



SitaTrendy
 bride à visser
 sortie verticale



SitaTrendy
 bride à visser
 sortie verticale
 chauffé



SitaTrendy
 bride à visser
 sortie coudée



SitaTrendy
 bride à visser
 sortie coudée
 chauffé



SitaTrendy
 Rehausse



SitaTrendy
 Bride à visser
 Rehausse



SitaMore
 Trop-plein pour
 SitaTrendy / SitaSani®



SitaTrendy
 Trop-plein



SitaTrendy
 Pièce d'isolation pour
 avaloir



SitaTrendy
 Pièce d'isolation pour
 rehausse



SitaMore
 Chauffage de manchon



SitaMore
 Set de pièces pour
 terrasses



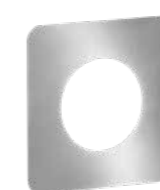
SitaMore
 Tôle de renfort



SitaMore
 Arrêt de gravier universel



SitaMore
 Plaque pare-vapeur



SitaAttika
 Plaque de recouvrement
 de façade

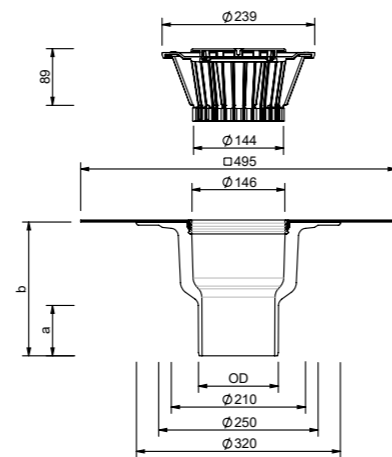
SitaTrendy sortie verticale



Texte explicatif

SitaTrendy sortie verticale, en polyuréthane, calorifuge, selon NBN EN 1253-2, diamètre nominal DN 70, DN 90, DN 100 ou DN 125. Permet le raccordement direct de tuyaux par manchon d'assemblage, pour l'évacuation gravitaire, avec grand manchon de raccordement (495 mm x 495 mm) adapté à l'étanchéité de toiture et avec bague de fixation pour un meilleur maintien du manchon de raccordement et pour la réception de l'arrêt de gravier fourni. Fourniture et pose selon les règles de l'art.

Dessin coté



Diamètre nominal DN	DE*	Percée / percement (mm)	a (mm)	b (mm)	Numéro d'article raccourci
70	75	ø 250	63	210	15 02 xx
90	90		56	125	15 01 xx
100	110		75	210	15 04 xx
125	125		79	210	15 06 xx

* DE = Diamètre extérieur (mm)

xx = derniers chiffres de n° d'art. pour manchon de raccordement adapté

Débit en l/s selon NBN EN 1253-2

Diamètre nominal DN	Hauteur de retenue (mm)																			
	5	10	15	20	25	30	35	40	45	50	55	60	65	70	75	80	85	90	95	100
70	0,6	1,4	2,2	3,1	3,9	4,7	5,5	6,6	7,6	8,6	9,5	10,4	11,3	11,3	11,3	11,3	11,3	11,3	11,3	11,3
90	0,4	1,3	2,1	3,3	4,5	5,5	6,5	7,3	8,0	8,6	9,2	9,2	9,2	9,2	9,2	9,2	9,2	9,2	9,2	9,2
100	0,6	1,5	2,3	3,3	4,3	5,2	6,1	7,3	8,5	9,4	10,3	11,0	11,7	11,7	11,7	11,7	11,7	11,7	11,7	11,7
125	0,7	1,6	2,4	3,3	4,2	5,1	5,9	7,3	8,7	10,1	11,4	12,7	14,0	14,0	14,0	14,0	14,0	14,0	14,0	14,0

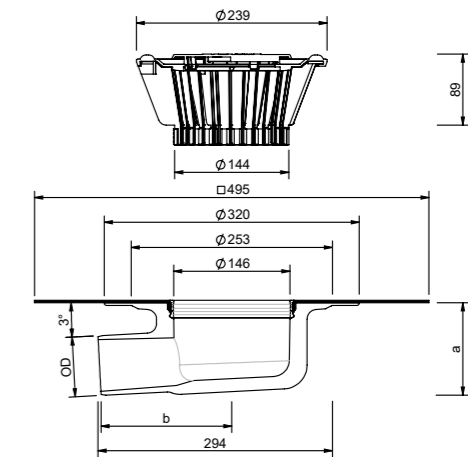
SitaTrendy sortie coudée



Texte explicatif

SitaTrendy sortie coudée, en polyuréthane, calorifuge, selon NBN EN 1253-2, diamètre nominal DN 70, DN 100 ou DN 125. Permet le raccordement direct de tuyaux par manchon d'assemblage, pour l'évacuation gravitaire, avec grand manchon de raccordement (495 mm x 495 mm) adapté à l'étanchéité de toiture et avec bague de fixation pour un meilleur maintien du manchon de raccordement et pour la réception de l'arrêt de gravier fourni. Fourniture et pose selon les règles de l'art.

Dessin coté



Diamètre nominal DN	DE*	Ouverture (mm)	a (mm)	b (mm)	Numéro d'article raccourci
70	75	ø 250 x 350	117	165	15 14 xx
100	110		153	162	15 16 xx
125**	125	ø 250 x 420	161	241	15 18 xx

* DE = Diamètre extérieur (mm)

**Avec transition de DN 100 à DN 125
En cas de déformation à l'intérieur de l'isolation, utiliser un raccord séparé.
Utiliser une transition avec un collier de sécurité.

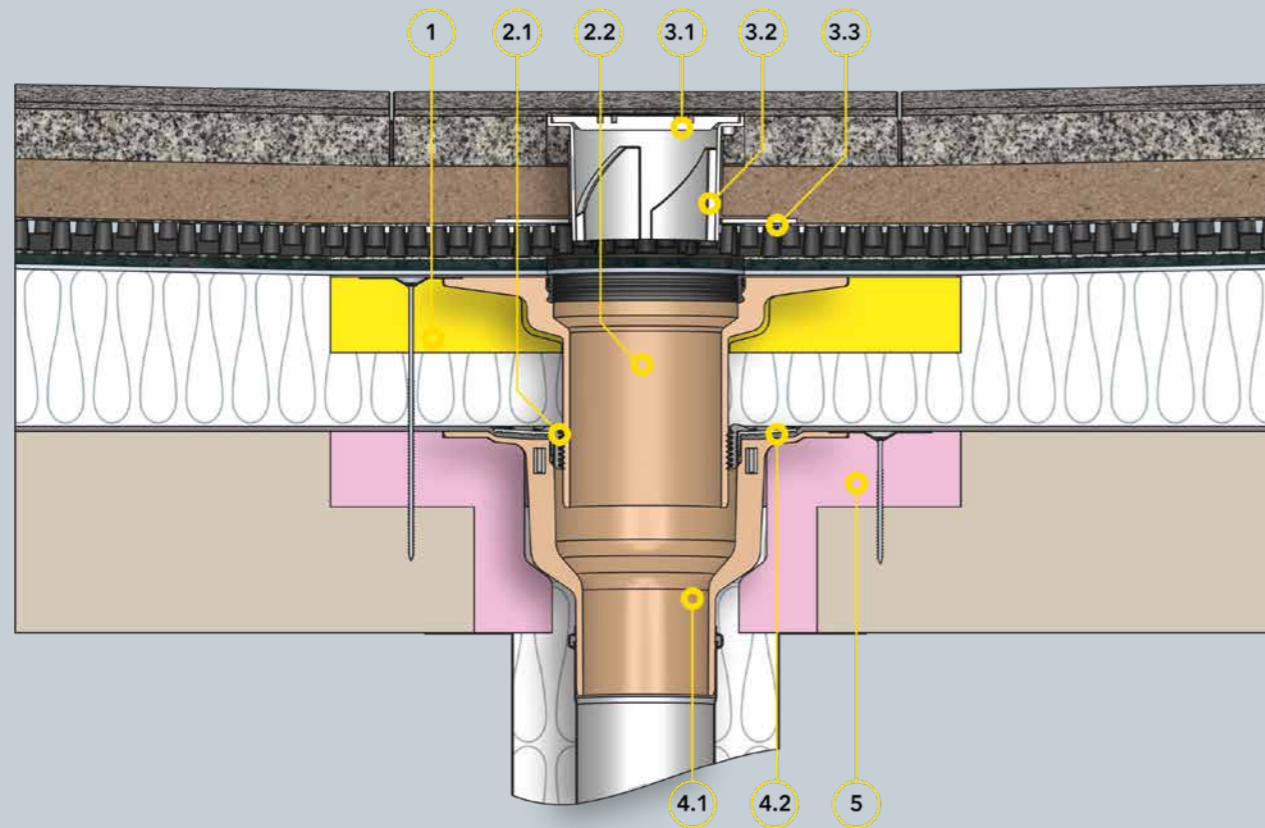
xx = laatste cijfers Numéro d'article raccourci voor aansluitlabbe naar keuze

Débit en l/s selon NBN EN 1253-2

Diamètre nominal DN	Hauteur de retenue (mm)																			
	5	10	15	20	25	30	35	40	45	50	55	60	65	70	75	80	85	90	95	100
70	0,5	1,1	1,6	2,6	3,5	4,5	5,4	6,5	7,5	8,5	9,5	10,8	12,1	12,1	12,1	12,1	12,1	12,1	12,1	12,1
100	0,5	1,2	1,8	2,7	3,6	4,6	5,6	6,7	7,8	9,0	10,2	11,9	13,5	13,5	13,5	13,5	13,5	13,5	13,5	13,5
125	0,6	1,5	2,4	3,1	3,8	4,8	5,7	6,8	7,9	9,5	11,0	12,4	13,8	13,8	13,8	13,8	13,8	13,8	13,8	13,8

SitaTrendy bride à visser

SitaTrendy bride à visser dans une structure non ventilée avec dallage dans lit de gravillons



Intitulé de l'exemple de montage

1 SitaTrendy Pièce d'isolation pour élément de surélévation

SitaTrendy Élément de surélévation se compose de :

- 2.1** Bague d'étanchéité
- 2.2** Corps de base

SitaMore set de pièces de terrasse se compose de :

- 3.1** Grille supérieure
- 3.2** Boîtier
- 3.3** Bague de réglage en hauteur

SitaTrendy bride à visser sortie verticale se compose de :

- 4.1** Corps de base
- 4.2** Corps de base
- 5** SitaTrendy Pièce d'isolation pour avaloir

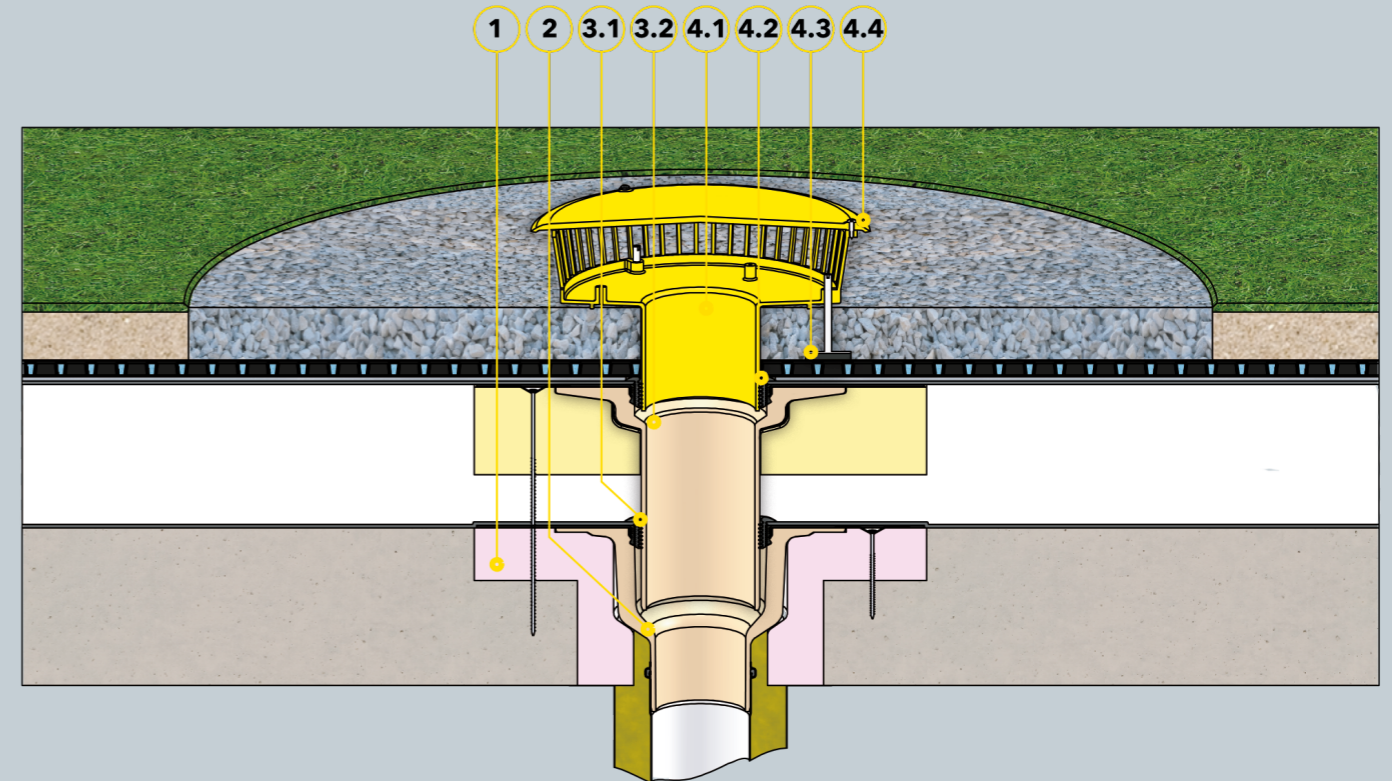
Exemple de montage de structure de toit

Structure non ventilée avec dallage sur lit de gravillons selon les règles techniques généralement reconnues (aaRdT) avec :

- + Dallage
- + Lit de gravier ou de gravillons
- + Tapis de drainage
- + Tapis de protection
- + Étanchéité
- + Isolation thermique
- + Pare-vapeur
- + Élément porteur

SitaTrendy

SitaTrendy avec élément de retenue pour l'évacuation de secours dans une toiture non ventilée à végétation extensive



Intitulé de l'exemple de montage

1 SitaTrendy Pièce d'isolation pour avaloir

SitaTrendy Élément de surélévation se compose de :

- 3.1** Bague d'étanchéité
- 3.2** Corps de base

SitaMore Élément de retenue se compose de :

- 4.1** Corps de base
- 4.2** Bague d'étanchéité
- 4.3** Tampons métal-caoutchouc réglables en hauteur
- 4.4** Couvercle fermé

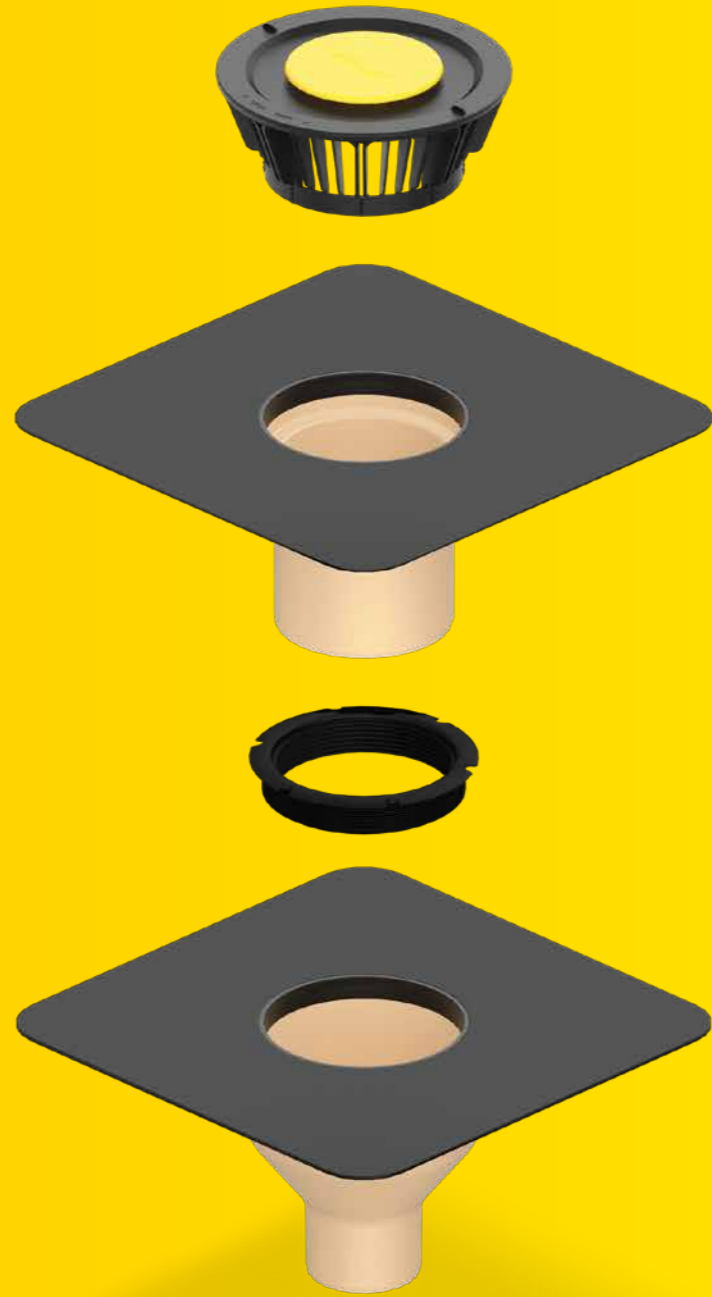
Exemple de montage de structure de toit

Structure non ventilée à végétation extensive selon les règles techniques généralement reconnues (aaRdT) avec :

- + Toiture végétale selon le fournisseur du système
- + Couche protectrice, drainante et filtrante selon le fournisseur du système
- + Étanchéité
- + Isolation thermique
- + Pare-vapeur
- + Élément porteur

SitaStandard
Le grand classique.
Fiable et robuste.

EG



- + Débit maximal
- + Jusqu'au diamètre nominal DN 200
- + Construction robuste
- + Raccord homogène aux membranes de toiture
- + Traversement de toutes les épaisseurs d'isolant de 60 à 520 mm



SitaStandard
sortie verticale



SitaStandard
sortie verticale
chauffé



SitaStandard
Avaloir étagé



SitaStandard
sortie coudée



SitaStandard
sortie coudée
chauffé



SitaStandard
Rehausse



SitaMore
Trop-plein pour
SitaStandard / SitaMulti



SitaMore
Trop-plein



SitaStandard
Pièce d'isolation pour
avaloir



SitaStandard
Pièce d'isolation coudée



SitaStandard
Pièce d'isolation pour
rehausse



SitaMore
Set de pièces pour
terrasses



SitaMore
Tôle de renfort



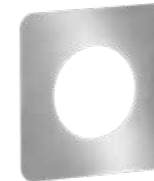
SitaMore
Chauffage de manchon



SitaMore
Arrêt de gravier universel



SitaMore
Plaque pare-vapeur



SitaAttika
Plaque de recouvrement
de façade

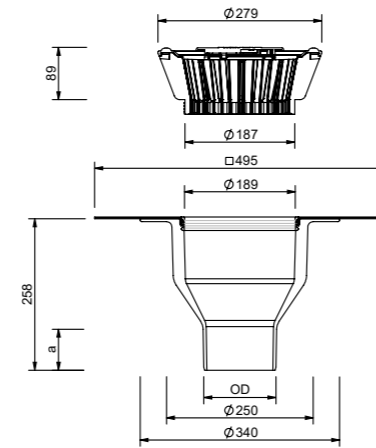
SitaStandard sortie verticale



Texte explicatif

SitaStandard sortie verticale, en polyuréthane, calorifuge, selon NBN EN 1253-2, diamètre nominal DN 70, DN 100, DN 125, DN 150 ou DN 200. Permet le raccordement direct de tuyaux par manchon d'assemblage, pour l'évacuation gravitaire, avec grand manchon de raccordement adapté intégré (495 mm x 495 mm) et bague de fixation pour un meilleur maintien du manchon de raccordement et pour la réception de l'arrêt de gravier fourni. Fourniture et pose selon les règles de l'art.

Dessin coté



Diamètre nominal DN	DE*	Percée/Percement(mm)	a (mm)	Numéro d'article raccourci
70	75	ø 250	65	10 02 xx
100	110		68	10 04 xx
125	125		69	10 06 xx
150	160		77	10 08 xx
200	200		101	10 10 xx

* DE = Diamètre extérieur (mm)

xx = derniers chiffres de n° d'art. pour manchon de raccordement adapté

Débit en l/s selon NBN EN 1253-2

Diamètre nominal DN	Hauteur de retenue (mm)																			
	5	10	15	20	25	30	35	40	45	50	55	60	65	70	75	80	85	90	95	100
70	0,7	1,7	2,7	3,8	4,8	6,0	7,1	8,3	9,4	10,8	12,2	13,5	14,8	14,8	14,8	14,8	14,8	14,8	14,8	14,8
100	0,7	1,8	2,8	3,8	4,8	6,1	7,4	8,5	9,6	11,0	12,3	13,6	14,8	14,8	14,8	14,8	14,8	14,8	14,8	14,8
125	0,7	1,8	2,9	4,1	5,2	6,4	7,6	8,7	9,7	11,0	12,3	14,1	15,8	15,8	15,8	15,8	15,8	15,8	15,8	15,8
150	0,6	1,6	2,6	3,6	4,6	5,9	7,2	8,2	9,2	11,0	12,8	14,0	15,1	15,1	15,1	15,1	15,1	15,1	15,1	15,1
200	0,5	1,5	2,5	3,5	4,5	5,8	7,1	8,1	9,2	10,6	12,0	13,3	14,5	14,5	14,5	14,5	14,5	14,5	14,5	14,5

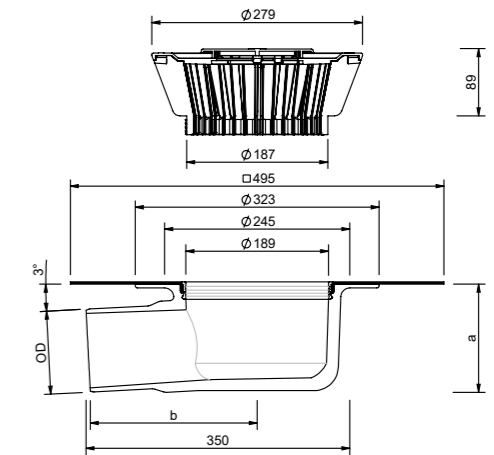
SitaStandard sortie coudée



Texte explicatif

SitaStandard sortie coudée, en polyuréthane, calorifuge, selon NBN EN 1253-2, diamètre nominal DN 70, DN 100 ou DN 125. Permet le raccordement direct de tuyaux par manchon d'assemblage, pour l'évacuation gravitaire, avec grand manchon de raccordement adapté intégré (495 mm x 495 mm) et bague de fixation pour un meilleur maintien du manchon de raccordement et pour la réception de l'arrêt de gravier fourni. Fourniture et pose selon les règles de l'art.

Dessin coté



Diamètre nominal DN	DE*	Ouverture (mm)	a (mm)	b (mm)	Numéro d'article raccourci
70	75	250 x 350	122	224	10 14 xx
100	110		145	222	10 16 xx
125**	125	250 x 430	148	298	10 18 xx

* DE = Diamètre extérieur (mm)

**Avec transition de DN 100 à DN 125
En cas de déformation à l'intérieur de l'isolation, utiliser un raccord séparé.
Utiliser une transition avec un collier de sécurité.

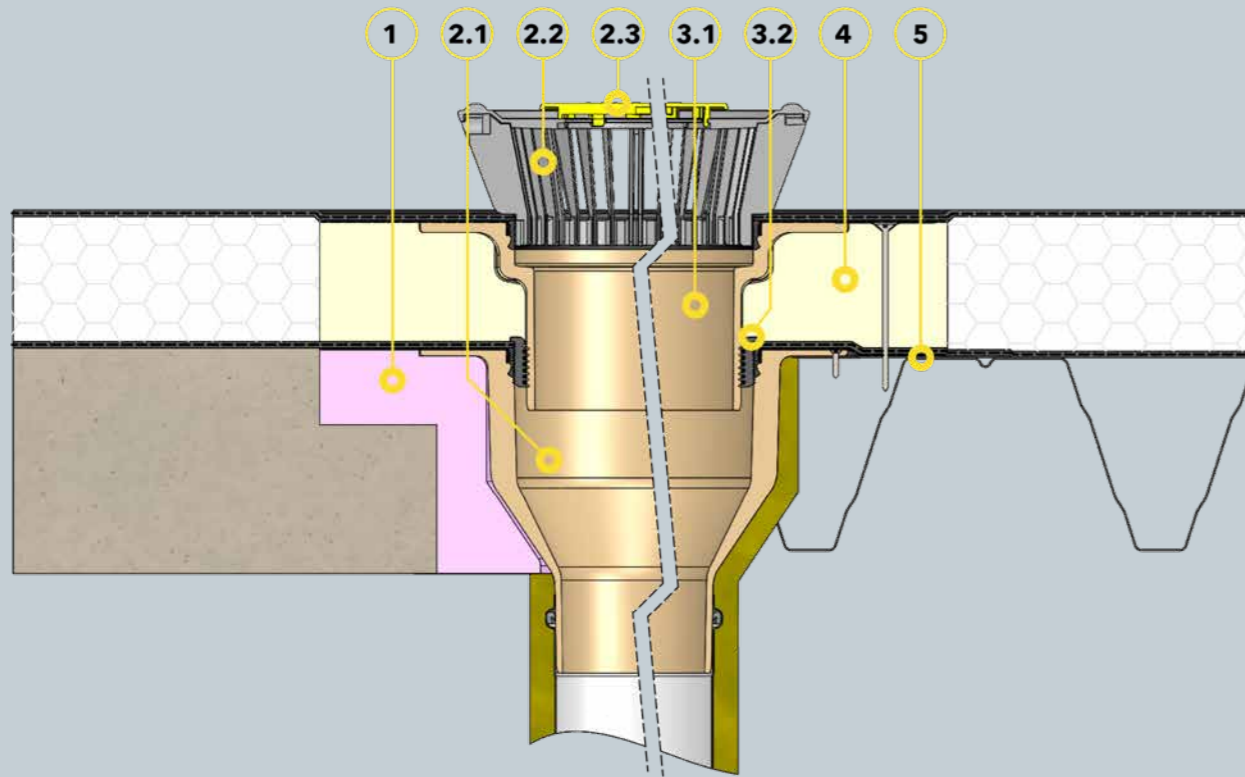
xx = laatste cijfers Numéro d'article raccourci voor aansluitlabbe naar keuze

Débit en l/s selon NBN EN 1253-2

Diamètre nominal DN	Hauteur de retenue (mm)																			
	5	10	15	20	25	30	35	40	45	50	55	60	65	70	75	80	85	90	95	100
70	0,7	1,8	2,8	3,8	4,7	5,8	6,9	7,9	8,9	10,2	11,5	11,5	11,5	11,5	11,5	11,5	11,5	11,5	11,5	11,5
100	0,5	1,5	2,4	3,4	4,3	5,3	6,3	7,5	8,6	9,8	11,0	11,0	11,0	11,0	11,0	11,0	11,0	11,0	11,0	11,0
125	0,8	1,9	2,9	4,1	5,3	6,3	7,3	8,4	9,4	10,8	12,1	13,2	14,3	14,3	14,3	14,3	14,3	14,3	14,3	14,3

SitaStandard sortie verticale

SitaStandard sortie verticale dans une structure non ventilée



Intitulé de l'exemple de montage

- 1** SitaStandard Pièce d'isolation pour avaloir
SitaStandard sortie verticale se compose de :
2.1 Corps de base
2.2 Arrêt de gravier
SitaStandard Élément de surélévation se compose de :
3.1 Corps de base
3.2 Bague d'étanchéité

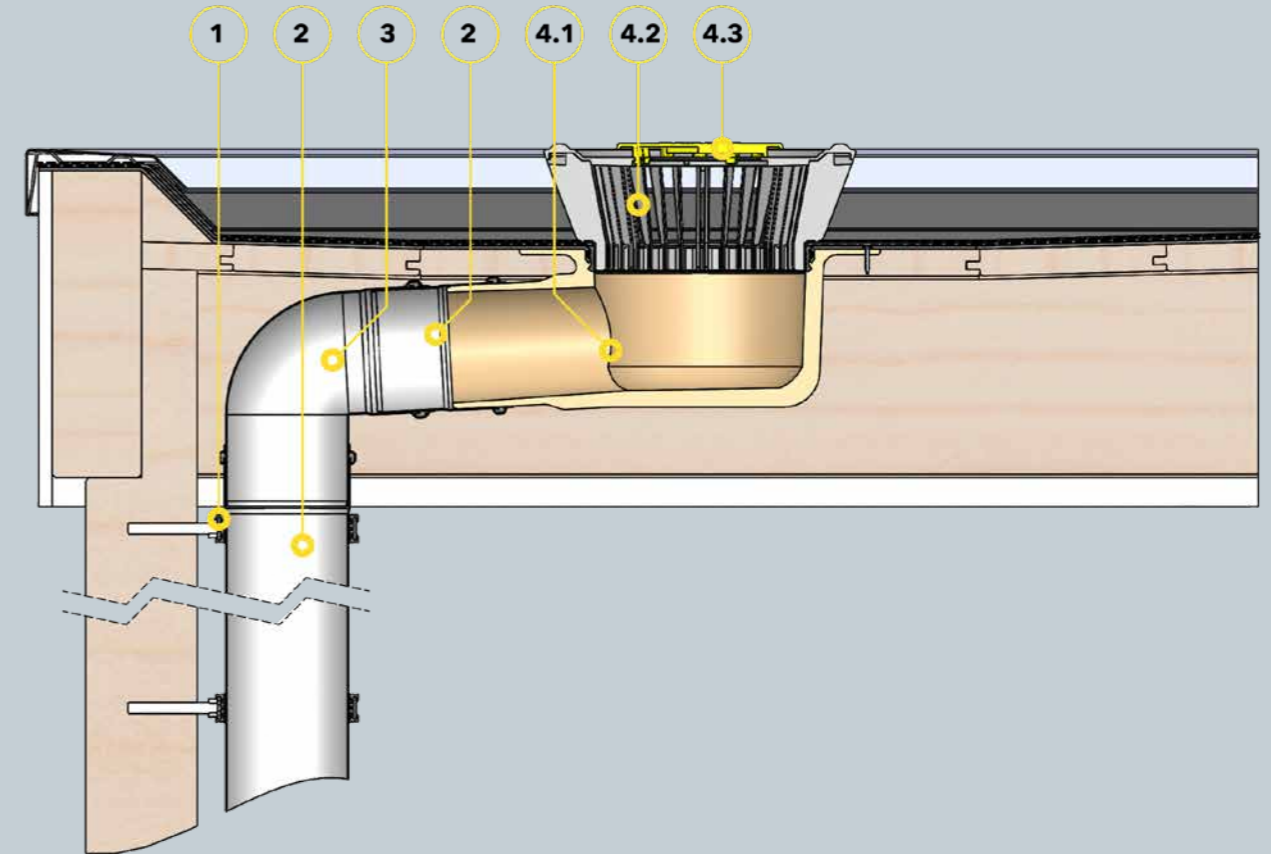
- 4** SitaStandard Pièce d'isolation pour élément de surélévation
5 SitaMore Tôle de renfort

Exemple de montage de structure de toit

Structure non ventilée selon les règles techniques généralement reconnues (aaRdT) avec :
 + Étanchéité
 + Isolation thermique
 + Pare-vapeur
 + Élément porteur

SitaStandard sortie coudée

SitaStandard sortie coudée dans une structure non ventilée



Intitulé de l'exemple de montage

- 1** SitaPipe Acier inoxydable Collier d'attache
2 SitaPipe Acier inoxydable Tuyau
3 SitaPipe Acier inoxydable Coude

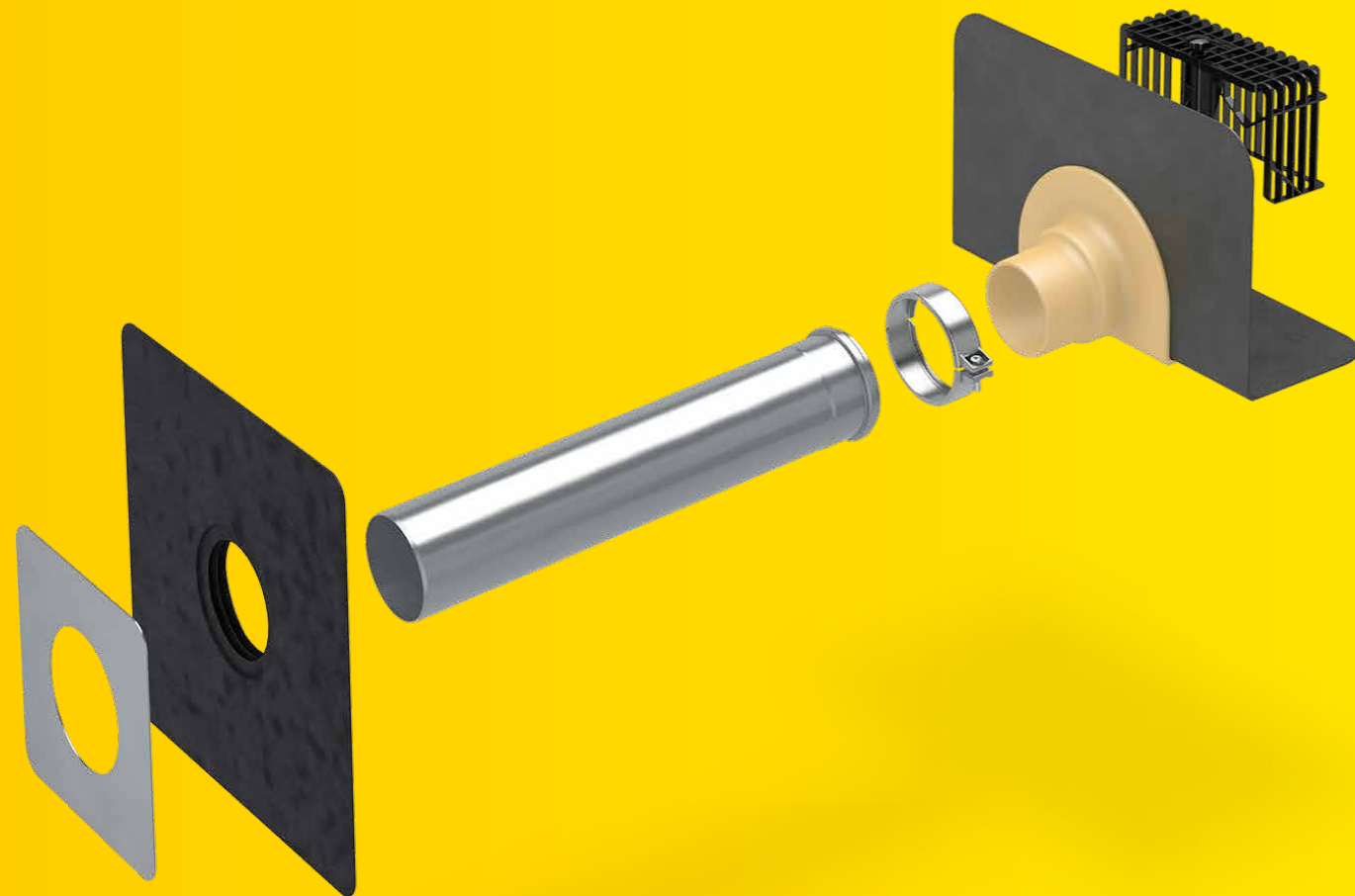
- SitaStandard sortie coudée se compose de :**
3.1 Corps de base
3.2 Arrêt de gravier

Exemple de montage de structure de toit

Structure ventilée selon les règles techniques généralement reconnues (aaRdT) avec :
 + Étanchéité
 + Coffrage
 + Structure porteuse

SitaEasy
Évacuation simple et sûre des eaux à
travers l'acrotère.

EA



- + Pour le système d'évacuation principal et de secours
- + Avec manchon de raccordement adapté
- + Avec bride coudée
- + Disponible avec plaque pare-vapeur flexible
- + À utiliser avec le système de conduites SitaPipe acier inoxydable



SitaEasy



SitaEasy
Arrêt de gravier



SitaEasy
Trop-plein



SitaMore
Plaque pare-vapeur



SitaMore
Plaque pare-vapeur
Duoflex



SitaAttika
Plaque de recouvrement
de façade



SitaMore
Manchon d'étanchéité



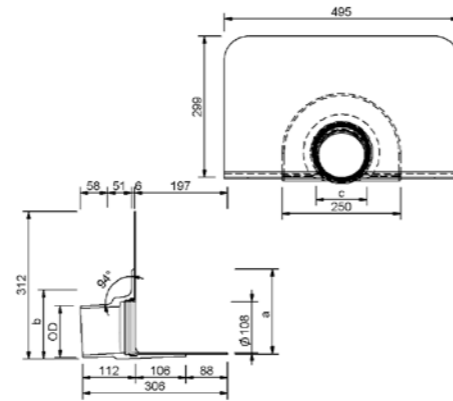
SitaMore
Tuyau de raccordement
en PE



Texte explicatif

SitaEasy Avoir d'acrotère, en polyuréthane, calorifuge, en diamètre nominal DN 50, DN 70 ou DN 100. Pour le raccordement direct de tuyaux par manchon d'assemblage, pour l'évacuation gravitaire, avec grand manchon de raccordement adapté intégré (495 mm x 495 mm). Avec bague de fixation pour un meilleur maintien du manchon de raccordement et pour la réception d'un arrêt de gravier. Fourniture et pose selon les règles de l'art.

Dessin coté



Diamètre nominal DN	DE*	a (mm)	b (mm)	c (mm)	Numéro d'article raccourci
50	50	142	107	68	18 30 xx
70	75				18 32 xx
100	110	180	146	108	18 34 xx

* DE = diamètre extérieur (mm)

xx = derniers chiffres de n° d'art. pour manchon de raccordement adapté

Débit en l/s selon NBN EN 1253-2

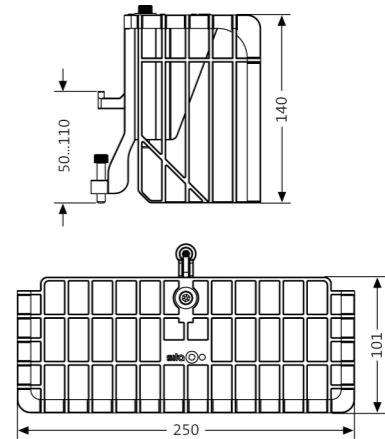
Diamètre nominal DN	Hauteur de retenue (mm)												
	5	10	15	20	25	30	35	40	45	50	55	60	65
50	-	-	-	0,2	0,3	0,4	0,5	0,6	0,8	0,8	0,8	0,9	0,9
70	-	-	-	0,3	0,4	0,5	0,6	0,8	1,0	1,1	1,2	1,4	1,6
100	-	-	-	0,4	0,6	0,7	0,8	1,0	1,2	1,4	1,6	1,9	2,2



Texte explicatif

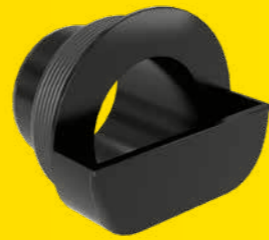
SitaEasy Arrêt de gravier, en polyamide, pour diamètre nominal DN 50, DN 70 ou DN 100. À serrer dans la bague de fixation, avec deux ajustements réglables en hauteur. Fourniture et pose selon les règles de l'art.

Dessin coté



Compatibilité	Numéro d'article raccourci
SitaEasy	18 90 70

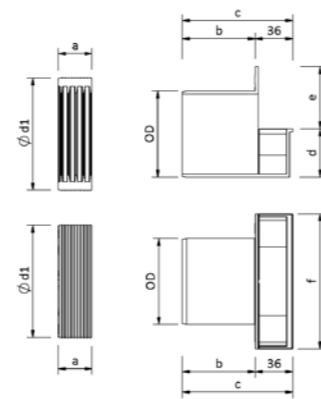
SitaEasy Trop-plein



Texte explicatif

SitaEasy Élément de retenue, en polyamide, pour l'évacuation de secours selon NBN EN 1253-2, pour les avaloirs de toiture SitaEasy en diamètre nominal DN 50, DN 70 ou DN 100, pour hauteurs d'accumulation de 19 mm à 50 mm (DN 50 / DN 70) et de 16 mm à 59 mm (DN 100), raccourcissement possible sur le chantier, avec anneau d'étanchéité multilèvre pour l'étanchéité de l'élément de retenue à l'avaloir de toiture. Fourniture et pose selon les règles de l'art.

Dessin coté



Compatibilité	our modèle / série	Diamètre nominal DN	Niveau d'eau de-à (mm)	a (mm)	b (mm)	c (mm)	d (mm)	e (mm)	f (mm)	d1 (mm)	Numéro d'article raccourci
SitaEasy DN 50 / DN 70	SitaEasy DN 50 / DN 70	50 / 70	19-50	32	43	76	43	29	84	68	18 90 74
SitaEasy DN 100	SitaEasy DN 100	100	16-59	33	70	103	47	60	130	108	18 90 75

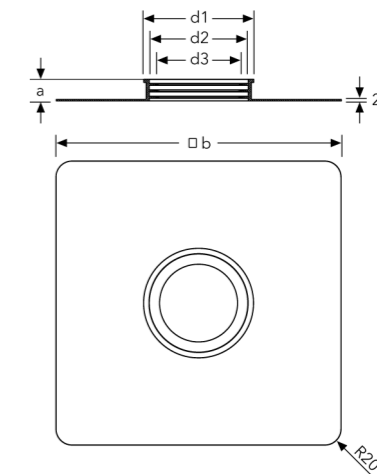
SitaMore Plaque pare-vapeur



Texte explicatif

SitaMore Plaque pare-vapeur flexible, en EPDM, avec bride à coller pour le raccordement étanche à la vapeur et souple du pare-vapeur à des conduits à section circulaire en diamètre nominal DN 50, DN 70, DN 100, DN 125 ou DN 150, avec zone d'étanchéité intégrée multilèvre. Fourniture et pose selon les règles de l'art.

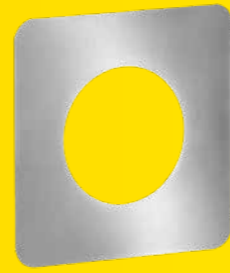
Dessin coté



Compatibilité	Nominale diameter DN	a (mm)	b (mm)	d1 (mm)	d2 (mm)	d3 (mm)	Numéro d'article raccourci
SitaRondo, SitaSpy, SitaEasy, SitaEasy Plus, SitaEasy Go, SitaPipe Acier inoxydable Tuyan	50	27	352	76	62	44	18 50 90
	70			105	91	67	18 70 90
	100			136	122	96	18 00 90
	125	28	400	159	145	119	18 12 90
	150			195	181	153	18 60 90

SitaAttika

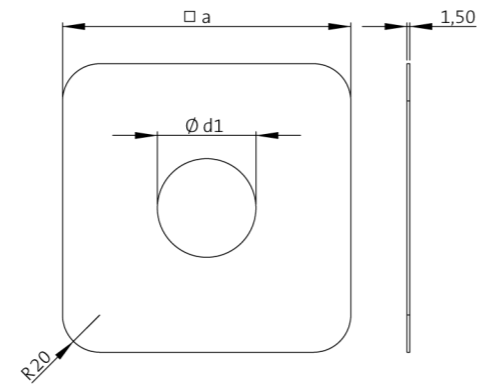
Plaque de recouvrement de façade



Texte explicatif

SitaAttika Plaque de recouvrement de façade, en acier inoxydable, n° de matériau 1.4301, pour couvrir l'ouverture à travers l'acrotère ou le mur dans les diamètres nominaux DN 50 à DN 200, épaisseur de matériau 1,5 mm. Fourniture et pose selon les règles de l'art.

Dessin coté



Compatibilité	Diamètre nominal DN	a (mm)	d1 (mm)	Numéro d'article raccourci
SitaPipe Acier inoxydable Système de conduites	50	155	54	E 18 90 25
	70	180	79	E 18 90 26
	100	215	114	E 18 90 27
	125	230	129	E 18 90 28
	150	265	165	E 18 90 29
	200	303	203	E 18 90 45

SitaMore

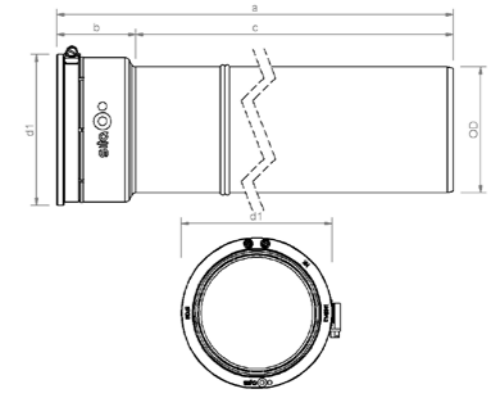
Tuyau de raccordement



Texte explicatif

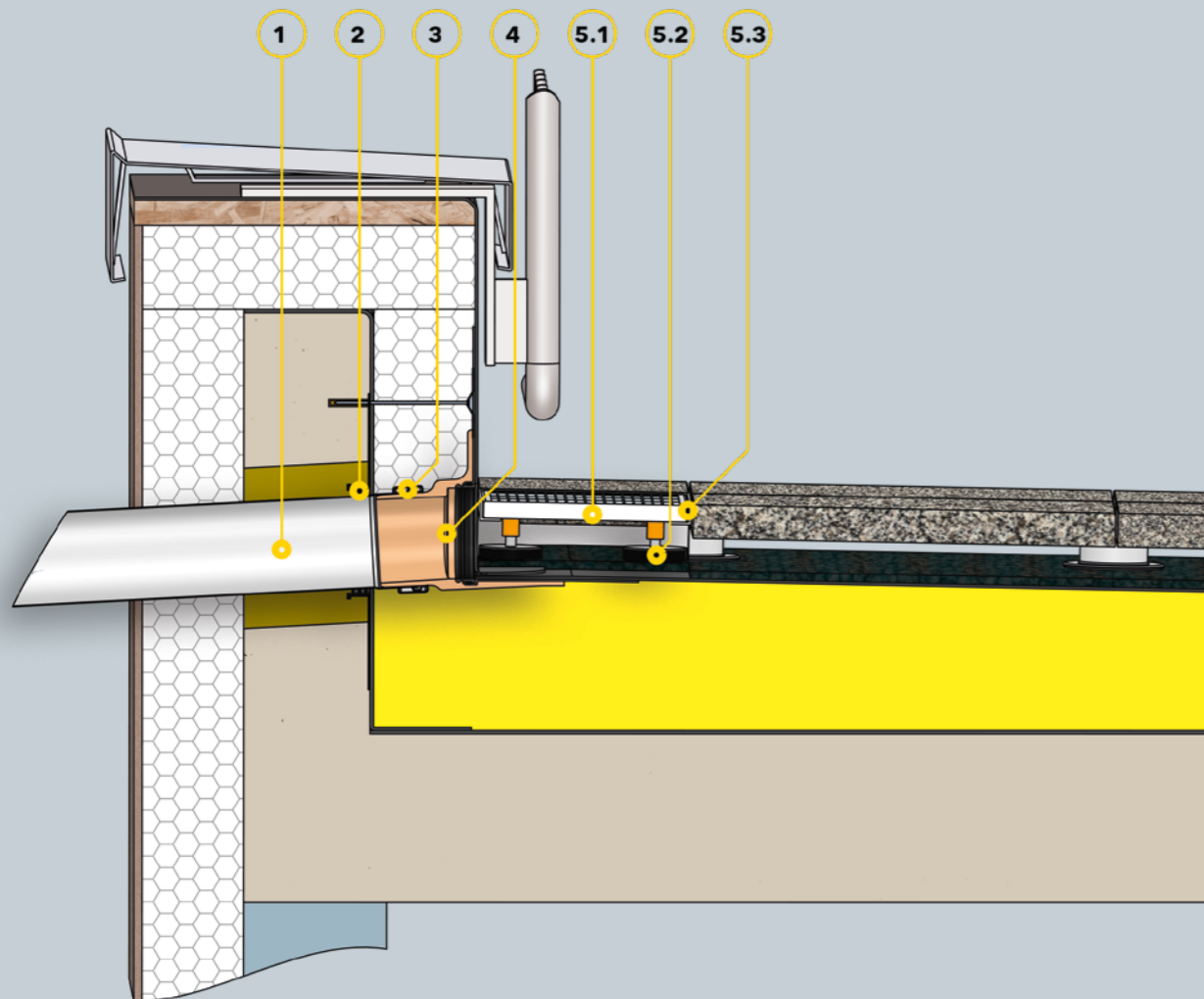
SitaMore Tuyau de raccordement en PE, tuyau à emboîtement PE-HD avec joint multilèvre intégré en EPDM et collier de serrage en acier inoxydable, n° de matériau 1.4401, pour une liaison résistant à la traction avec des descentes de toit de diamètre nominal DN 70 ou DN 100. Fourniture et pose selon les règles de l'art.

Dessin coté



Compatibilité	Nominale diameter DN	DE*	a (mm)	b (mm)	c (mm)	d1 (mm)	Numéro d'article raccourci
SitaEasy, SitaEasy Go, SitaEasy Plus	70	75	572	72	500	97	18 55 90
			1072		1000		18 55 92
			2072		2000		18 55 95
	100	110	569	69	500	132	18 55 91
			1069		1000		18 55 94
			2069		2000		18 55 96

* DE = Diamètre extérieur (mm)



Intitulé de l'exemple de montage

- 1 SitaPipe Acier inoxydable Tuyau
- 2 SitaMore laque pare-vapeur flexible
- 3 SitaPipe Acier inoxydable Collier de serrage
- 4 SitaEasy

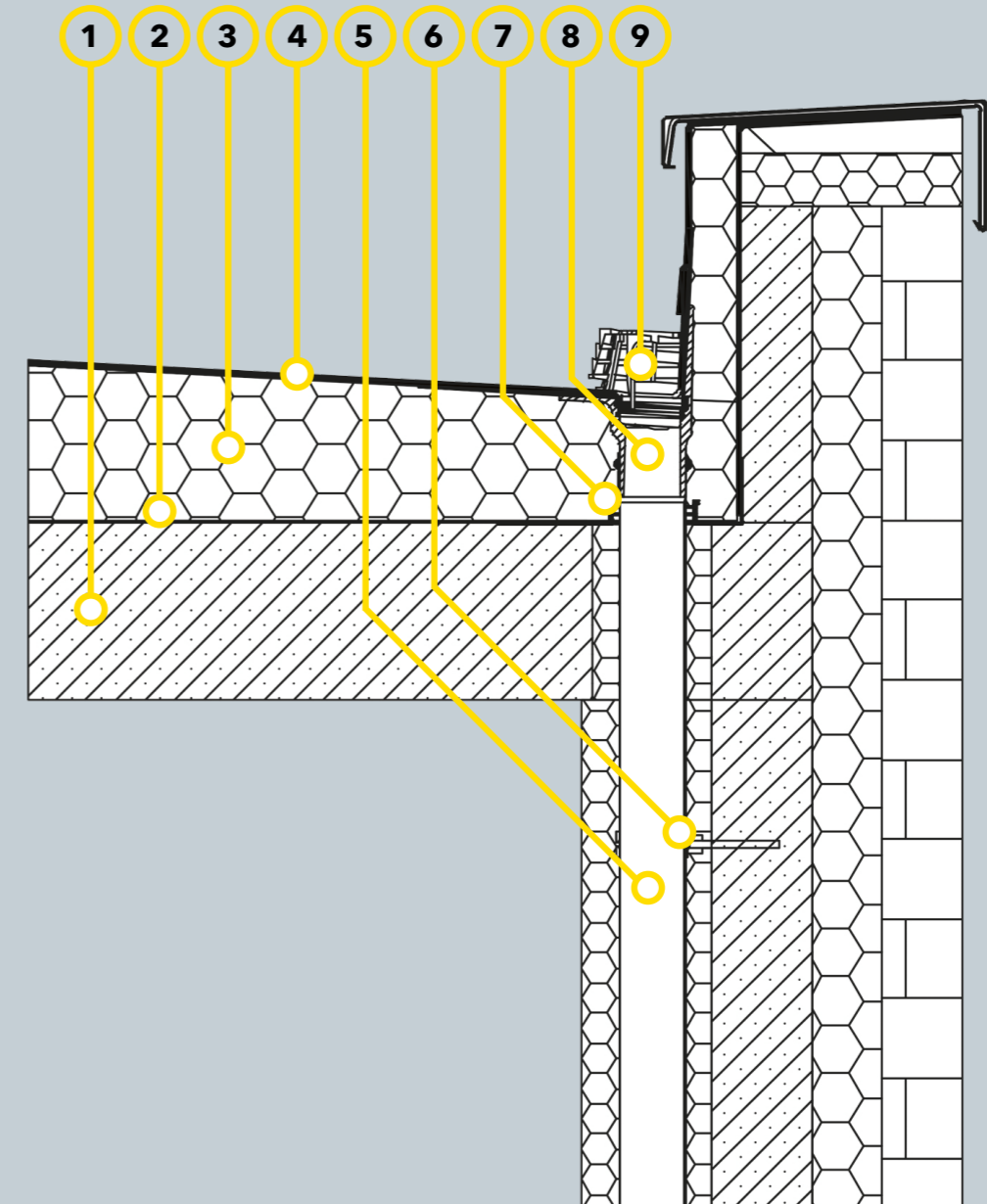
SitaDrain® Terra se compose de :

- 5.1 Grille de visite
- 5.2 Tampons métal-caoutchouc réglables en hauteur
- 5.3 Cadre

Exemple de montage de structure de toit

Structure non ventilée avec dallage sur plots selon les règles techniques généralement reconnues (aaRdT) avec :

- + Dallage sur plots
- + Tapis de protection
- + Étanchéité
- + Isolation thermique
- + Pare-vapeur
- + Élément porteur
- + Ouverture à travers l'acrotère avec bande de jonction



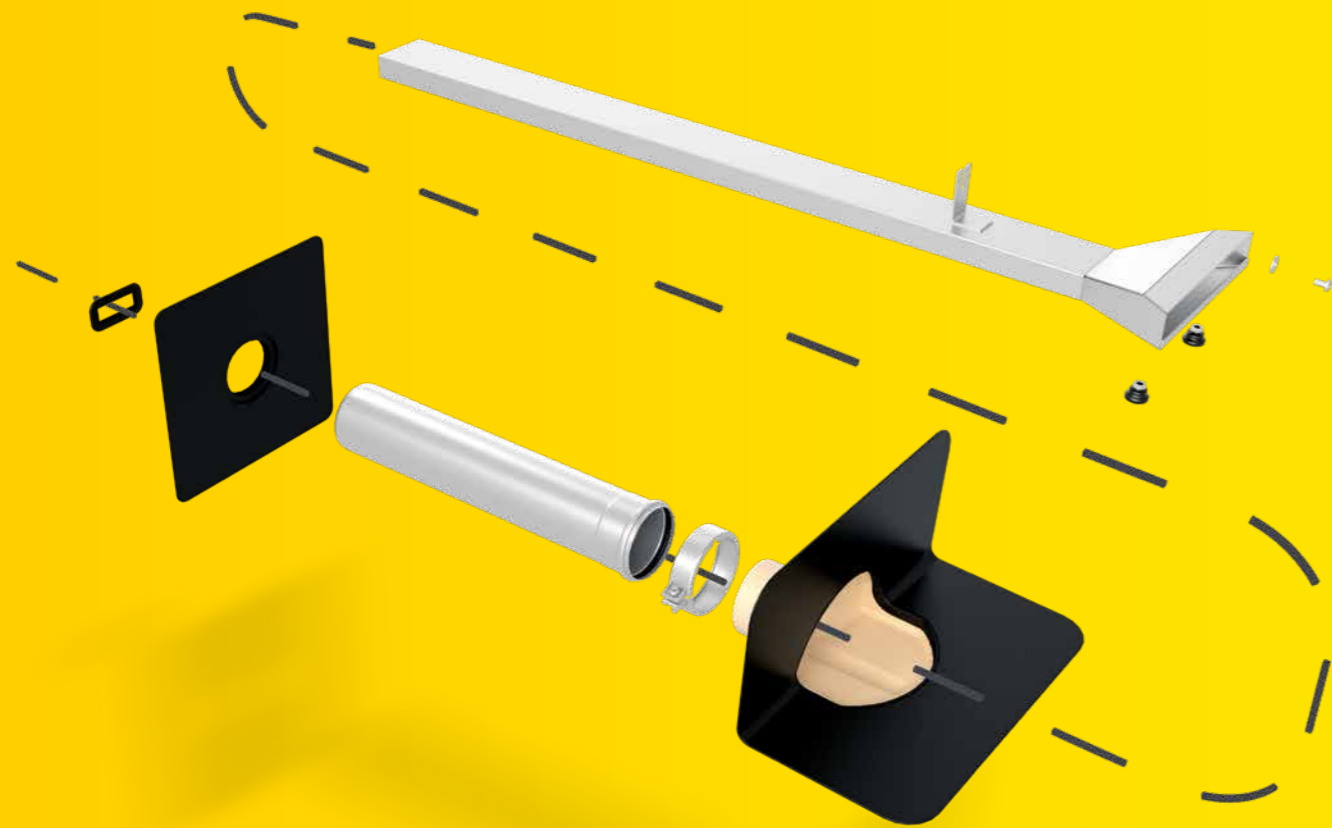
Intitulé de l'exemple de montage

- 1 Dakvloer
- 2 Dampscherm
- 3 Thermische isolatie
- 4 Dakafdichting
- 5 SitaPipe RVS afvoerbuis
- 6 SitaPipe RVS verankerings-beugel
- 7 SitaMore flexibele dampschermplaat voor ronde afvoerbuis
- 8 SitaEasy
- 9 SitaEasy Bladvanger

SitaVasant
Solution plate.
Débit élevé.

EA

ES



- + Pour l'évacuation principale ou le système combiné d'évacuation principale/de secours
- + En kit pour une installation facile
- + À combiner avec un adaptateur pour le raccordement au tuyau de descente
- + Avec manchon de raccordement adapté



SitaVasant



SitaVasant
Double



SitaVasant
Single



SitaVasant
Arrêt de gravier



SitaVasant
Double arrêt de gravier



SitaVasant
Double raccord adaptateur

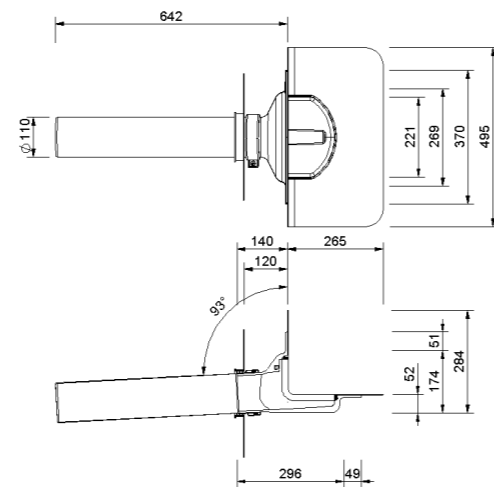
SitaVasant



Texte explicatif

SitaVasant à monter directement dans l'acrotère, en polyuréthane, avec manchon de raccordement adapté intégré, diamètre nominal DN 100, débit de 3,1 l/s pour un niveau d'eau maximal de 35 mm sur la conduite de descente, naissance très basse de 48 mm, en kit avec tuyau de raccordement de 500 mm et collier de serrage en acier inoxydable, n° de matériau 1.4301 et plaque pare-vapeur flexible, pour l'évacuation gravitaire. Fourniture et pose selon les règles de l'art.

Dessin coté



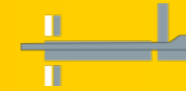
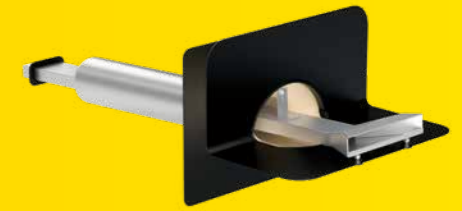
Diamètre nominal DN	DE*	Percée / percement (mm)	Numéro d'article raccourci
100	110	170	50 04 xx

* DE = Diamètre extérieur (mm)

Débit en l/s selon NBN EN 1253-2

Modèle	Hauteur de retenue (mm)																			
	5	10	15	20	25	30	35	40	45	50	55	60	65	70	75	80	85	90	95	100
pour gorgouille	0,5	0,9	1,6	2,0	2,3	2,7	3,0	3,4	3,6	4,0	4,5	4,8	5,3	5,6	6,1	6,8	7,2	7,7	8,1	8,4
sur tuyau de descente	0,9	1,5	2,1	2,5	2,9	3,1	3,1	3,6	3,8	4,2	4,8	5,7	6,7	7,5	9,0	10,5	12,5	14,1	15,3	17,0

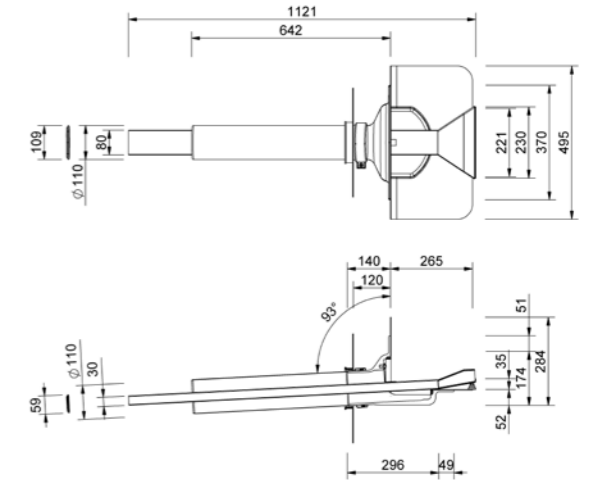
SitaVasant Double



Texte explicatif

SitaVasant Double à monter directement dans l'acrotère, en polyuréthane et acier inoxydable, n° de matériau 1.4301, évacuation principale et de secours en une seule pièce, avec manchon de raccordement adapté intégré, diamètre nominal DN 100, débit de 3,3 l/s pour un niveau d'eau de 35 mm dans l'évacuation principale et de 2,3 l/s pour un niveau d'eau de 35 mm dans l'évacuation de secours avec le raccord adaptateur SitaVasant, naissance très basse de 48 mm, en kit avec avaloir inclus, tuyau de raccordement de 500 mm, collier de serrage, conduite et plaque pare-vapeur flexible, pour l'évacuation gravitaire. Fourniture et pose selon les règles de l'art.

Dessin coté



Diamètre nominal DN	DE*	Percée / percement (mm)	Numéro d'article raccourci
100	110	170	50 05 xx

* DE = Diamètre extérieur (mm)

Débit en l/s selon NBN EN 1253-2

Modèle	Hauteur de retenue (mm)																			
	5	10	15	20	25	30	35	40	45	50	55	60	65	70	75	80	85	90	95	100
pour gorgouille	0,5	0,7	1,3	1,7	2,1	2,4	2,7	2,9	3,1	3,3	3,5	3,7	4,0	4,1	4,3	4,5	4,8	5,0	5,2	5,5
sur tuyau de descente	0,9	1,5	2,1	2,5	2,9	3,1	3,3	3,5	3,8	4,1	4,9	5,7	6,6	7,6	9,0	10,5	12,8	14,8	15,9	16,8

Débit en l/s selon NBN EN 1253-2 (Conduite d'évacuation de secours)

Modèle	Hauteur de retenue (mm)																			
	5	10	15	20	25	30	35	40	45	50	55	60	65	70	75	80	85	90	95	100
30 x 80	0,5	0,8	1,1	1,5	1,8	2,1	2,3	2,4	2,6	2,7	2,8	2,9	2,9	2,9	2,9	2,9	2,9	2,9	2,9	2,9

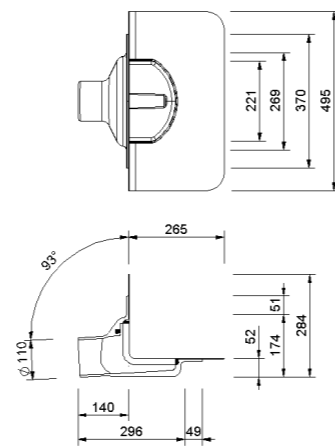
SitaVasant Single



Texte explicatif

SitaVasant à monter directement dans l'acrotère, en polyuréthane, avec manchon de raccordement adapté, diamètre nominal DN 100, débit de 3,1 l/s pour un niveau d'eau maximal de 35 mm sur la conduite de descente, naissance très basse de 48 mm, pour l'évacuation gravitaire. Fourniture et pose selon les règles de l'art.

Dessin coté

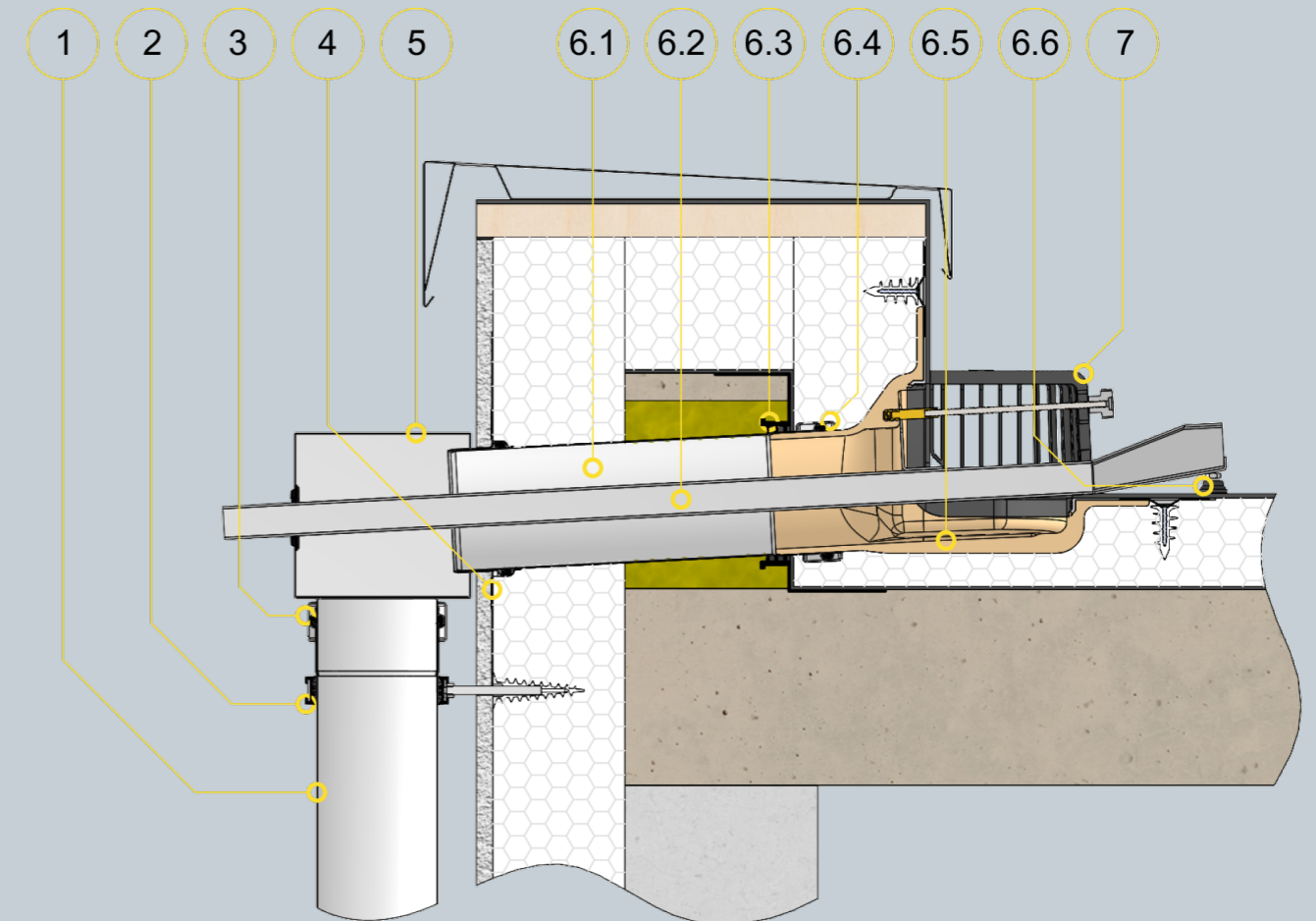


Diamètre nominal DN	OD*	Percée / percement (mm)	Numéro d'article raccourci
100	110	170	50 03 xx

* DE = Diamètre extérieur (mm)

SitaVasant Double

SitaVasant Double avec arrêt de gravier dans une structure non ventilée



Intitulé de l'exemple de montage

- | | |
|--|--------------------------------------|
| 1 SitaPipe acier inoxydable tuyau | 6.4 Collier de serrage |
| 2 SitaPipe acier inoxydable collier d'attache | 6.5 Avaloir |
| 3 SitaPipe acier inoxydable collier de serrage | 6.6 Pied articulé |
| 4 SitaMore manchon d'étanchéité | 7 SitaVasant Double arrêt de gravier |
| 5 SitaVasant Double raccord adaptateur | |

SitaVasant Double se compose de :

- 6.1 Tuyau
- 6.2 Conduite d'évacuation de secours
- 6.3 Plaque pare-vapeur

Exemple de montage de structure de toit

Structure non ventilée selon les règles techniques généralement reconnues (aaRdT) avec :

- + Étanchéité
- + Isolation thermique
- + Pare-vapeur
- + Élément porteur

SitaSani®
 La solution universelle.
 À compatibilité multiple.

R



- + Sécurité antirefoulement pour une colonne d'eau jusqu'à 2 m
- + Pour la rénovation d'avaloirs de toiture ou jusque dans le tuyau de descente
- + Avec manchon de raccordement adapté ou construction à bride à visser
- + Assemblage et étanchéité réalisés en un tournemain



SitaSani®
63



SitaSani®
63
Bride à visser



SitaSani®
70



SitaSani®
70
Bride à visser



SitaSani®
95



SitaSani®
105



SitaSani®
105
Bride à visser



SitaSani®
125



SitaSani®
165



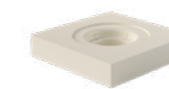
SitaSani®
165
Bride à visser



SitaMore
Trop-plein pour voor
SitaTrendy / SitaSani®

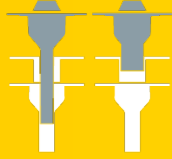


SitaMore
Set de pièces pour
terrasses



SitaSani®
Pièce d'isolation

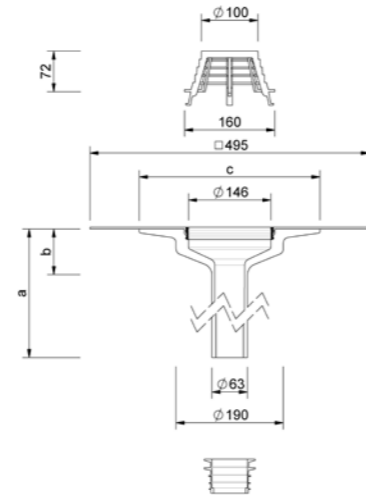
SitaSani® 63



Texte explicatif

SitaSani® 63 Avaloir spécial rénovation, en polyuréthane, hauteur de 550 mm, calorifuge, selon NBN EN 1253-2, pour diamètres intérieurs de 68 mm à 86 mm. Avec grand manchon de raccordement adapté intégré (495mm x 495 mm) pour une liaison homogène à l'étanchéité de la toiture. Avec bague de fixation pour un meilleur maintien du manchon de raccordement et pour la réception de l'arrêt de gravier. Complet, avec arrêt de gravier, lubrifiant et bague d'étanchéité multilèvre pour la sécurité antirefoulement. Fourniture et pose selon les règles de l'art.

Dessin coté



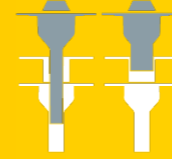
Sécurité d'accumulation pour la rénovation de diamètres intérieurs de/à (mm) avec bague d'étanchéité à lèvres	a (mm)	b (mm)	c (mm)	Numéro d'article raccourci
68 - 86	550	81	320	10 63 xx

xx = derniers chiffres de n° d'art. pour manchon de raccordement adapté

Débit en l/s selon NBN EN 1253-2

Nominale diameter DN	Hauteur de retenue (mm)																			
	5	10	15	20	25	30	35	40	45	50	55	60	65	70	75	80	85	90	95	100
63	0,5	1,3	2,1	3,2	4,2	5,0	6,1	6,4	6,8	7,1	7,7	8,4	9,0	10,1	12,0	12,2	12,3	12,5	12,7	12,8

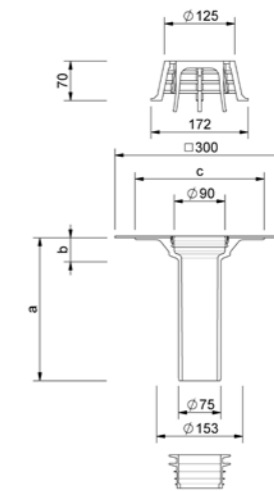
SitaSani® 70



Texte explicatif

SitaSani® 70 Avaloir spécial rénovation, en polyuréthane, hauteur de 255 mm, calorifuge, selon NBN EN 1253-2, débit de 4,1 l/s pour un niveau d'eau de 35 mm, pour diamètres intérieurs de 82 mm à 103 mm. Avec grand manchon de raccordement adapté intégré (300 mm x 300 mm) pour une liaison homogène à l'étanchéité de la toiture. Avec bague de fixation pour un meilleur maintien du manchon de raccordement et pour la réception de l'arrêt de gravier. Complet, avec arrêt de gravier, lubrifiant et bague d'étanchéité multilèvre pour la sécurité antirefoulement. Fourniture et pose selon les règles de l'art.

Dessin coté



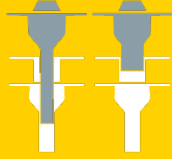
Sécurité d'accumulation pour la rénovation de diamètres intérieurs de/à (mm) avec bague d'étanchéité à lèvres	a (mm)	b (mm)	c (mm)	Numéro d'article raccourci
82 - 103	255	44	229	10 36 xx

xx = derniers chiffres de n° d'art. pour manchon de raccordement adapté

Débit en l/s selon NBN EN 1253-2

Nominale diameter DN	Hauteur de retenue (mm)																			
	5	10	15	20	25	30	35	40	45	50	55	60	65	70	75	80	85	90	95	100
70	0,7	1,2	1,7	2,2	2,5	3,4	4,1	4,7	5,3	5,9	6,8	7,6	9,0	10,0	10,6	10,6	10,6	10,6	10,6	10,6

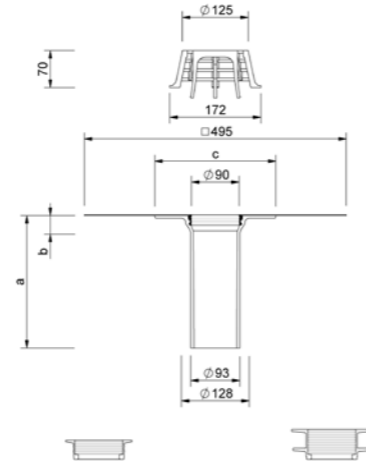
SitaSani® 95



Texte explicatif

SitaSani® 95 Avaloir spécial rénovation, en polyuréthane, hauteur de 250 mm ou 550 mm, calorifuge, selon NBN EN 1253-2, débit de 4,0 l/s pour un niveau d'eau de 35 mm, pour diamètres intérieurs de 100 mm à 140 mm, avec grand manchon de raccordement adapté intégré (495 mm x 495 mm) pour une liaison homogène à l'étanchéité de la toiture, avec bague de fixation pour un meilleur maintien du manchon de raccordement et pour la réception de l'arrêt de gravier. Complet avec arrêt de gravier, lubrifiant et deux joints de dimensions différentes pour la sécurité antirefoulement. Fourniture et pose selon les règles de l'art.

Dessin coté



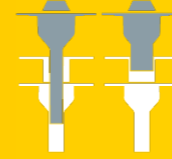
Sécurité d'accumulation pour la rénovation de diamètres intérieurs de/à (mm) avec bague d'étanchéité à lèvres	Sécurité d'accumulation pour la rénovation de diamètres intérieurs de/à (mm) avec bague d'étanchéité profilée	a (mm)	b (mm)	c (mm)	Numéro d'article raccourci
100 - 110	107 - 140	250	35	229	10 28 xx
		550			10 38 xx

xx = derniers chiffres de n° d'art. pour manchon de raccordement adapté

Débit en l/s selon NBN EN 1253-2

Nominale diameter DN	Hauteur de retenue (mm)																			
	5	10	15	20	25	30	35	40	45	50	55	60	65	70	75	80	85	90	95	100
95	0,5	1,0	1,4	1,9	2,6	3,3	4,0	4,7	5,3	6,2	7,0	7,0	7,0	7,0	7,0	7,0	7,0	7,0	7,0	7,0

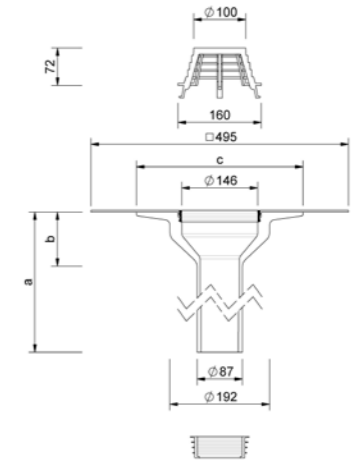
SitaSani® 105



Texte explicatif

SitaSani® 105 Avaloir spécial rénovation, en polyuréthane, hauteur de 550 mm, calorifuge, selon NBN EN 1253-2, débit de 7,2 l/s pour un niveau d'eau de 45 mm, pour diamètres intérieurs de 105 mm à 134 mm. Avec grand manchon de raccordement adapté intégré (495 mm x 495 mm) pour une liaison homogène à l'étanchéité de la toiture. Avec bague de fixation pour un meilleur maintien du manchon de raccordement et pour la réception de l'arrêt de gravier. Complet, avec arrêt de gravier, lubrifiant et bague d'étanchéité multilèvre pour la sécurité antirefoulement. Fourniture et pose selon les règles de l'art.

Dessin coté



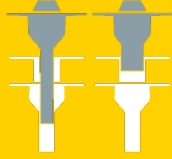
Sécurité d'accumulation pour la rénovation de diamètres intérieurs de/à (mm) avec bague d'étanchéité à lèvres	a (mm)	b (mm)	c (mm)	Numéro d'article raccourci
105 - 134	550	105	320	10 33 xx

xx = derniers chiffres de n° d'art. pour manchon de raccordement adapté

Débit en l/s selon NBN EN 1253-2

Nominale diameter DN	Hauteur de retenue (mm)																			
	5	10	15	20	25	30	35	40	45	50	55	60	65	70	75	80	85	90	95	100
105	0,5	1,2	2,1	3,0	3,9	4,8	5,6	6,4	7,2	8,0	8,8	8,8	8,8	8,8	8,8	8,8	8,8	8,8	8,8	8,8

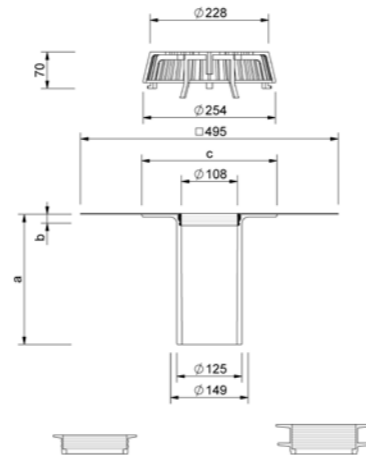
SitaSani® 125



Texte explicatif

SitaSani® 125 Avaloir spécial rénovation, en polyuréthane, hauteur de 250 mm ou 550 mm, calorifuge, selon NBN EN 1253-2, débit de 8,8 l/s pour un niveau d'eau de 45 mm, pour diamètres intérieurs de 134 mm à 168 mm, avec grand manchon de raccordement adapté intégré (495 mm x 495 mm) pour une liaison homogène à l'étanchéité de la toiture, avec bague de fixation pour un meilleur maintien du manchon de raccordement et pour la réception de l'arrêt de gravier. Complet avec arrêt de gravier, lubrifiant et deux joints de dimensions différentes pour la sécurité antirefoulement. Fourniture et pose selon les règles de l'art.

Dessin coté



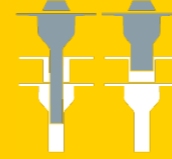
Sécurité d'accumulation pour la rénovation de diamètres intérieurs de/à (mm) avec bague d'étanchéité à lèvres	Sécurité d'accumulation pour la rénovation de diamètres intérieurs de/à (mm) avec bague d'étanchéité profilée	a (mm)	b (mm)	c (mm)	Numéro d'article raccourci
134 - 144	140 - 168	250	17	260	10 27 xx
		550			10 37 xx

xx = derniers chiffres de n° d'art. pour manchon de raccordement adapté

Débit en l/s selon NBN EN 1253-2

Nominale diameter DN	Hauteur de retenue (mm)																			
	5	10	15	20	25	30	35	40	45	50	55	60	65	70	75	80	85	90	95	100
125	0,6	1,2	1,7	2,9	4,1	5,1	6,0	7,4	8,8	10,0	11,2	11,2	11,2	11,2	11,2	11,2	11,2	11,2	11,2	11,2

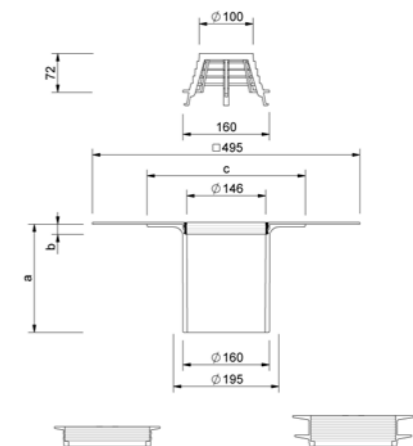
SitaSani® 165



Texte explicatif

SitaSani® 165 Avaloir spécial rénovation, en polyuréthane, hauteur de 200 mm ou 550 mm, calorifuge, selon NBN EN 1253-2, débit de 8,2 l/s pour un niveau d'eau de 45 mm, pour diamètres intérieurs de 165 à 205 mm, avec grand manchon de raccordement adapté intégré (495 mm x 495 mm) pour une liaison homogène à l'étanchéité de la toiture, avec bague de fixation pour un meilleur maintien du manchon de raccordement et pour la réception de l'arrêt de gravier. Complet avec arrêt de gravier, lubrifiant et deux joints de dimensions différentes pour la sécurité antirefoulement. Fourniture et pose selon les règles de l'art.

Dessin coté



Sécurité d'accumulation pour la rénovation de diamètres intérieurs de/à (mm) avec bague d'étanchéité à lèvres	Sécurité d'accumulation pour la rénovation de diamètres intérieurs de/à (mm) avec bague d'étanchéité profilée	a (mm)	b (mm)	c (mm)	Numéro d'article raccourci
165 - 178	178 - 205	200	19	293	10 29 xx
		550	60	320	10 40 xx

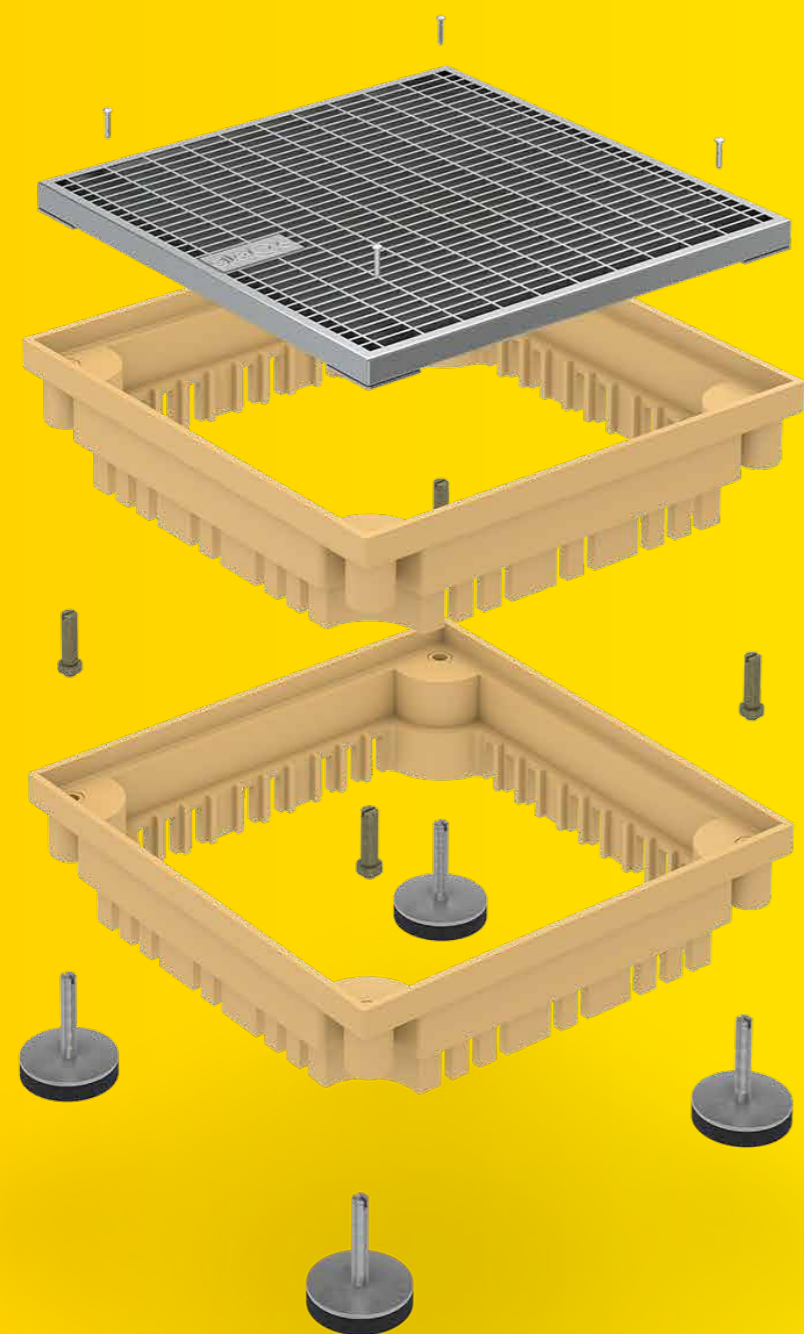
xx = derniers chiffres de n° d'art. pour manchon de raccordement adapté

Débit en l/s selon NBN EN 1253-2

Nominale diameter DN	Hauteur de retenue (mm)																			
	5	10	15	20	25	30	35	40	45	50	55	60	65	70	75	80	85	90	95	100
165	0,8	1,5	2,2	3,4	4,5	5,5	6,4	7,3	8,2	9,0	9,7	9,7	9,7	9,7	9,7	9,7	9,7	9,7	9,7	9,7

SitaGreen
 Pour les végétations extensives et
 intensives.

TR



- + Regard de visite pour avaloirs de surface au sein d'un système modulaire
- + Évacuation des eaux de tous les niveaux de stratification
- + Adapté à toutes les végétations de toiture
- + Réglable en hauteur en continu
- + Montage simple



SitaGreen
 Pour végétation
 intensive



SitaGreen
 Pour végétation
 intensive



SitaGreen
 Rehausse



SitaCompact
 Trop-plein



SitaMore
 Trop-plein



SitaTrendy
 Trop-plein

SitaGreen

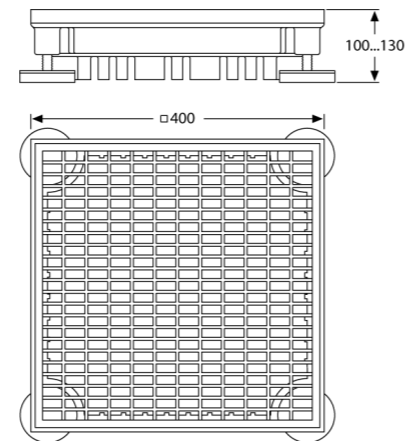
Pour végétation intensive



Texte explicatif

SitaGreen Regard de toiture verte, en polyuréthane, avec grille supérieure galvanisée à chaud, ouverture de maille 9 mm x 32 mm et quatre pieds en caoutchouc réglables en hauteur, réglage en hauteur en continu de 100 à 130 mm, classe de charge L15. Fourniture et pose selon les règles de l'art.

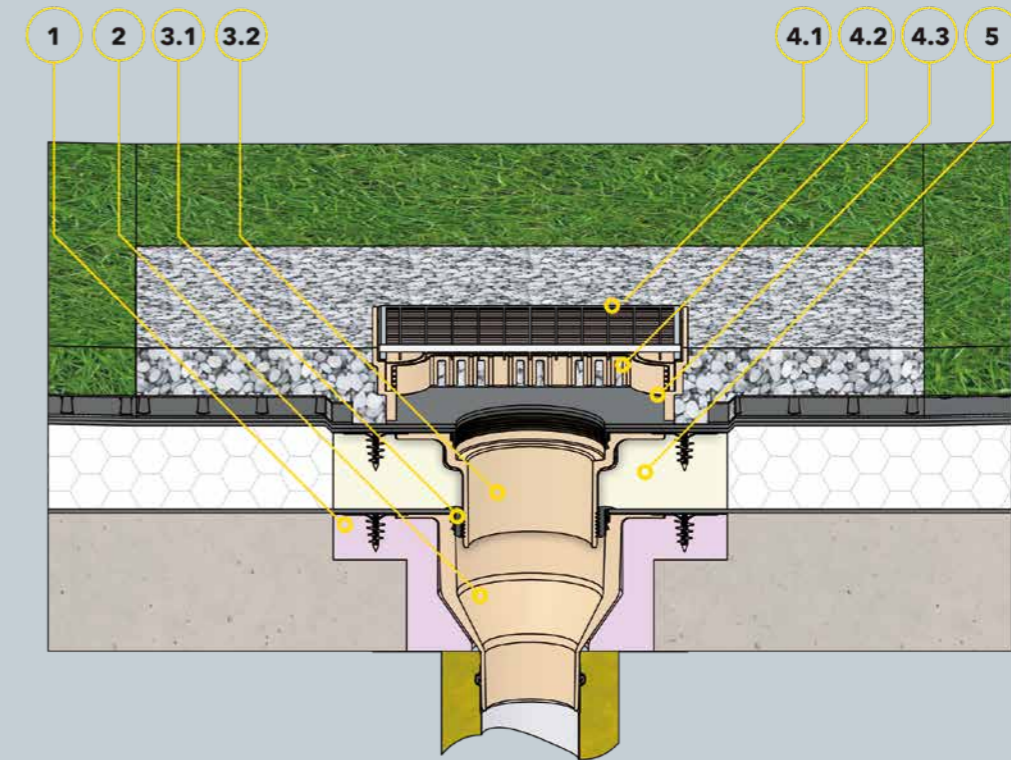
Dessin coté



Uitvoering	Réglage en hauteur min. (mm)	Réglage en hauteur max. (mm)	Numéro d'article raccourci
Pour végétation intensive	100	130	23 00 40

SitaGreen

SitaStandard Évacuation principale dans une toiture végétale non ventilée



Intitulé de l'exemple de montage

- 1 SitaStandard Pièce d'isolation
 - 2 SitaStandard sortie verticale
- SitaStandard Élément de surélévation se compose de :**
- 3.1 Bague d'étanchéité
 - 3.2 Corps de base

- SitaGreen Regard de toiture verte se compose de :**
- 4.1 Grille de visite
 - 4.2 Corps de base
 - 4.3 Tampons métal-caoutchouc réglables en hauteur
- 5 SitaStandard Pièce d'isolation pour élément de surélévation

Exemple de montage de structure de toit

- Toiture végétale non ventilée selon les règles techniques généralement reconnues (aaRdT) avec :**
- + Toiture végétale selon le fournisseur du système
 - + Tapis de drainage
 - + Tapis de protection
 - + Étanchéité
 - + Isolation thermique
 - + Pare-vapeur
 - + Élément porteur

SitaRetention
 Le champion de la rétention.
 Un écoulement parfaitement contrôlé.

TR



- + S'utilise dans les avaloirs à évacuation gravitaire pour une réduction ciblée de l'entrée d'eau
- + Au choix avec ou sans arrêt de gravier selon l'application
- + Mise en place facile dans l'avaloir sans outil supplémentaire
- + Avec dispositif de réglage gradué ou ouverture prédéfinie
- + Pour l'évacuation régulée de l'eau de pluie



SitaRetention
 Twist avec arrêt de gravier



SitaRetention
 Twist sans arrêt de gravier



SitaRetention
 Fix



SitaRetention
 Regard de toiture verte



SitaRetention
 Regard de toiture verte pour végétation intensive



SitaRetention
 Trop-plein pour SitaStandard, Sitalndra, SitaMulti



SitaRetention
 Trop-plein pour SitaTrendy / SitaSani®

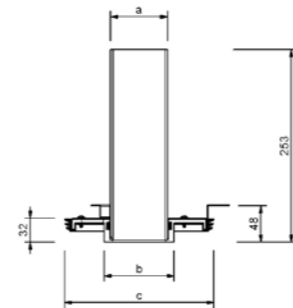
SitaRetention Twist sans arrêt de gravier



Texte explicatif

SitaRetention Twist sans arrêt de gravier, en polyamide (plaque de base) et PE (tuyau de retenue), avec dispositif de réglage gradué en acier inoxydable pour l'écoulement contrôlé des eaux pluviales sur les toits végétalisés, pour montage dans les avaloirs de toiture des séries SitaStandard, SitaIndra et SitaTrendy. Possibilité de raccourcir le tuyau de retenue selon les besoins sur le chantier, avec bagues d'étanchéité en EPDM, pour le montage avec le regard de toiture verte SitaRetention. Fourniture et pose selon les règles de l'art.

Dessin coté



Compatibilité	a (mm)	b (mm)	c (mm)	Numéro d'article raccourci
SitaStandard, SitaIndra	75	92	196	40 92 02
SitaTrendy	40	57	153	40 92 04

Débit en l/s - avec Serie SitaStandard, SitaIndra*

Positie	Hauteur de retenue (mm)																			
	10	20	30	40	50	60	70	80	90	100	110	120	130	140	150	160	170	180	190	200
1	0,3	0,4	0,5	0,5	0,6	0,7	0,7	0,7	0,8	0,8	0,8	0,9	0,9	0,9	1,0	1,0	1,0	1,1	1,1	1,1
2	0,8	0,9	1,0	1,1	1,2	1,2	1,3	1,4	1,4	1,5	1,5	1,6	1,6	1,7	1,7	1,8	1,8	1,9	1,9	2,0
3	1,2	1,4	1,6	1,7	1,8	1,9	2,0	2,1	2,2	2,3	2,4	2,5	2,6	2,7	2,8	2,9	3,0	3,0	3,1	3,2
4	1,2	1,9	2,1	2,4	2,5	2,7	2,8	3,0	3,1	3,3	3,4	3,5	3,6	3,7	3,9	4,0	4,1	4,2	4,3	4,4
5	1,6	2,6	2,9	3,1	3,3	3,5	3,7	3,9	4,1	4,2	4,4	4,5	4,7	4,8	5,0	5,1	5,3	5,4	5,5	5,7
6	1,4	3,0	3,4	3,7	3,9	4,2	4,4	4,6	4,9	5,1	5,3	5,5	5,6	5,8	6,0	6,1	6,3	6,5	6,7	6,8

Sortie maximale 3,5 l/s comme sortie

Débit en l/s - avec Serie SitaTrendy

Positie	Hauteur de retenue (mm)																			
	10	20	30	40	50	60	70	80	90	100	110	120	130	140	150	160	170	180	190	200
1	0,3	0,3	0,4	0,4	0,5	0,5	0,6	0,6	0,7	0,7	0,7	0,7	0,8	0,8	0,8	0,9	0,9	0,9	0,9	1,0
2	0,7	0,8	0,9	1,0	1,1	1,1	1,2	1,2	1,3	1,3	1,4	1,4	1,5	1,5	1,6	1,6	1,7	1,7	1,8	1,8
3	1,0	1,2	1,3	1,4	1,5	1,6	1,7	1,7	1,8	1,9	1,9	2,0	2,1	2,2	2,2	2,3	2,4	2,5	2,5	2,6
4	1,4	1,6	1,7	1,9	2,0	2,1	2,3	2,4	2,5	2,6	2,7	2,8	2,9	3,0	3,0	3,1	3,2	3,3	3,3	3,4
5	1,6	2,0	2,1	2,3	2,5	2,7	2,8	3,0	3,1	3,3	3,4	3,5	3,6	3,7	3,8	3,9	4,0	4,1	4,2	4,3

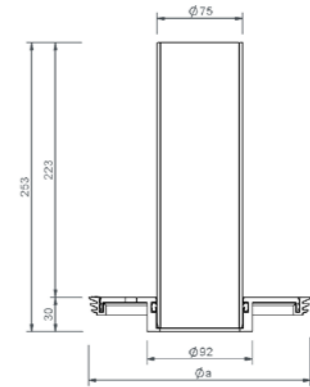
SitaRetention Fix



Texte explicatif

SitaRetention Fix, en polyamide (plaque de base) et HDPE (tuyau de retenue), avec ouverture prédéfinie pour l'écoulement contrôlé des eaux pluviales sur les toits à rétention, pour montage dans les avaloirs de toiture des séries SitaStandard, SitaIndra et SitaMulti ou SitaTrendy. Possibilité de raccourcir le tuyau de retenue selon les besoins sur le chantier, hauteur non raccourcie 223 mm, avec bagues d'étanchéité en EPDM. Fourniture et pose selon les règles de l'art.

Dessin coté



Compatibilité	a (mm)	Numéro d'article raccourci
SitaStandard, SitaIndra, SitaMulti	194	40 91 03
SitaTrendy	151	40 91 04

Débit en l/s - avec Serie SitaStandard, SitaIndra, SitaMulti, SitaTrendy

Nombre d'alésages 10 mm	Hauteur de retenue (mm)																			
	10	20	30	40	50	60	70	80	90	100	110	120	130	140	150	160	170	180	190	200
1	0,07	0,08	0,08	0,08	0,09	0,09	0,09	0,10	0,10	0,10	0,10	0,11	0,11	0,11	0,12	0,12	0,12	0,13	0,13	0,13
2	0,15	0,15	0,16	0,17	0,17	0,18	0,18	0,19	0,20	0,20	0,21	0,21	0,22	0,23	0,23	0,24	0,25	0,25	0,26	0,26
3	0,22	0,23	0,24	0,25	0,26	0,27	0,28	0,29	0,30	0,30	0,31	0,32	0,33	0,34	0,35	0,36	0,37	0,38	0,39	0,39
4	0,30	0,31	0,32	0,33	0,35	0,36	0,37	0,38	0,39	0,41	0,42	0,43	0,44	0,45	0,47	0,48	0,49	0,50	0,51	0,53
5	0,37	0,39	0,40	0,42	0,43	0,45	0,46	0,48	0,49	0,51	0,52	0,54	0,55	0,57	0,58	0,60	0,61	0,63	0,64	0,66
6	0,45	0,46	0,48	0,50	0,52	0,54	0,55	0,57	0,59	0,61	0,63	0,64	0,66	0,68	0,70	0,72	0,74	0,75	0,77	0,79
7	0,52	0,54	0,56	0,58	0,60	0,63	0,65	0,67	0,69	0,71	0,73	0,75	0,77	0,79	0,82	0,84	0,86	0,88	0,90	0,92
8	0,60	0,62	0,64	0,67	0,69	0,72	0,74	0,76	0,79	0,81	0,84	0,86	0,88	0,91	0,93	0,96	0,98	1,00	1,03	1,05
9	0,67	0,70	0,72	0,75	0,78	0,80	0,83	0,86	0,89	0,91	0,94	0,97	0,99	1,02	1,05	1,08	1,10	1,13	1,16	1,18
10	0,74	0,77	0,80	0,83	0,86	0,89	0,92	0,95	0,98	1,01	1,04	1,07	1,10	1,13	1,17	1,20	1,23	1,26	1,29	1,32
11	0,82	0,85	0,88	0,92	0,95	0,98	1,02	1,05	1,08	1,12	1,15	1,18	1,22	1,25	1,28	1,31	1,35	1,38	1,41	1,45
12	0,89	0,93	0,96	1,00	1,04	1,07	1,11	1,15	1,18	1,22	1,25	1,29	1,33	1,36	1,40	1,43	1,47	1,51	1,54	1,58

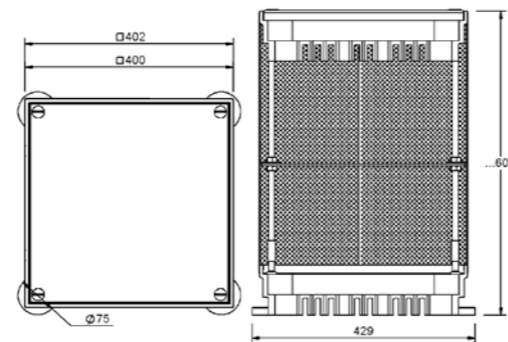
SitaRetention Regard de toiture verte pour végétation intensive



Texte explicatif

SitaRetention Regard de toiture verte pour végétation intensive, en PUR avec couvercle fermé en PE et EPDM, 400 mm x 400 mm, cadre en tôle aluminium perforée, pour un réglage en hauteur jusqu'à 600 mm, raccourcissement possible sur le chantier à 230 mm avec quatre pieds en caoutchouc réglables en hauteur en continu. Fourniture et pose selon les règles de l'art.

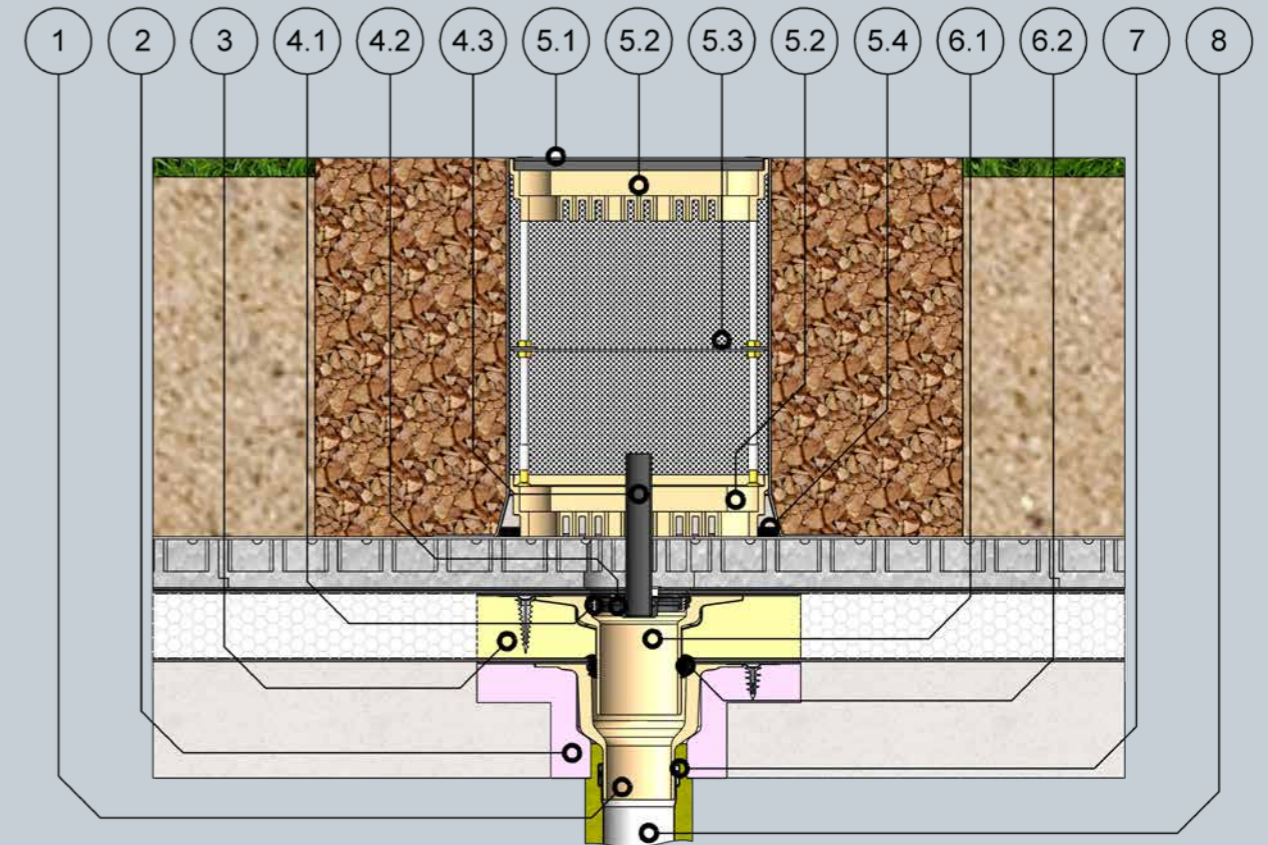
Dessin coté



Performance	Hauteur	Numéro d'article raccourci
Pour végétation intensive	600	23 40 40

SitaRetention Twist

SitaRetention Regard de toiture pour végétation intensive avec SitaRetention Twist



Intitulé de l'exemple de montage

- 1 SitaTrendy sortie verticale
- 2 SitaTrendy Pièce d'isolation pour avaloir
- 3 SitaTrendy Pièce d'isolation pour élément de surélévation

SitaRetention Twist se compose de :

- 4.1 Plaque de base
- 4.2 Dispositif de réglage gradué
- 4.3 Tuyau de ventilation

SitaRetention Regard de toiture verte pour végétation intensive se compose de :

- 5.1 Couvercle fermé
- 5.2 Corps de base en polyuréthane

- 5.3 Tôle perforée
- 5.4 Tampons métal-caoutchouc réglables en hauteur

SitaTrendy Élément de surélévation se compose de :

- 6.1 Corps de base
- 6.2 Bague d'étanchéité
- 7 SitaPipe Acier inoxydable Collier de serrage
- 8 SitaPipe Acier inoxydable Tuyau

Exemple de montage de structure de toit

Structure non ventilée à végétation intensive selon les règles techniques généralement reconnues (aaRdT) :

- + Toiture verte intensive/Toit à rétention selon le fournisseur du système
- + Étanchéité
- + Isolation thermique
- + Pare-vapeur
- + Élément porteur

SitaMore Élément de retenue Jaune voyant. Et très performant.

ES



SitaMore
Trop-plein pour
SitaStandard / SitaMulti



SitaMore
Trop-plein pour
SitaTrendy / SitaSani®



SitaDSS Multi
Trop-plein



SitaDSS Profi
Trop-plein



SitaIndra
Trop-plein



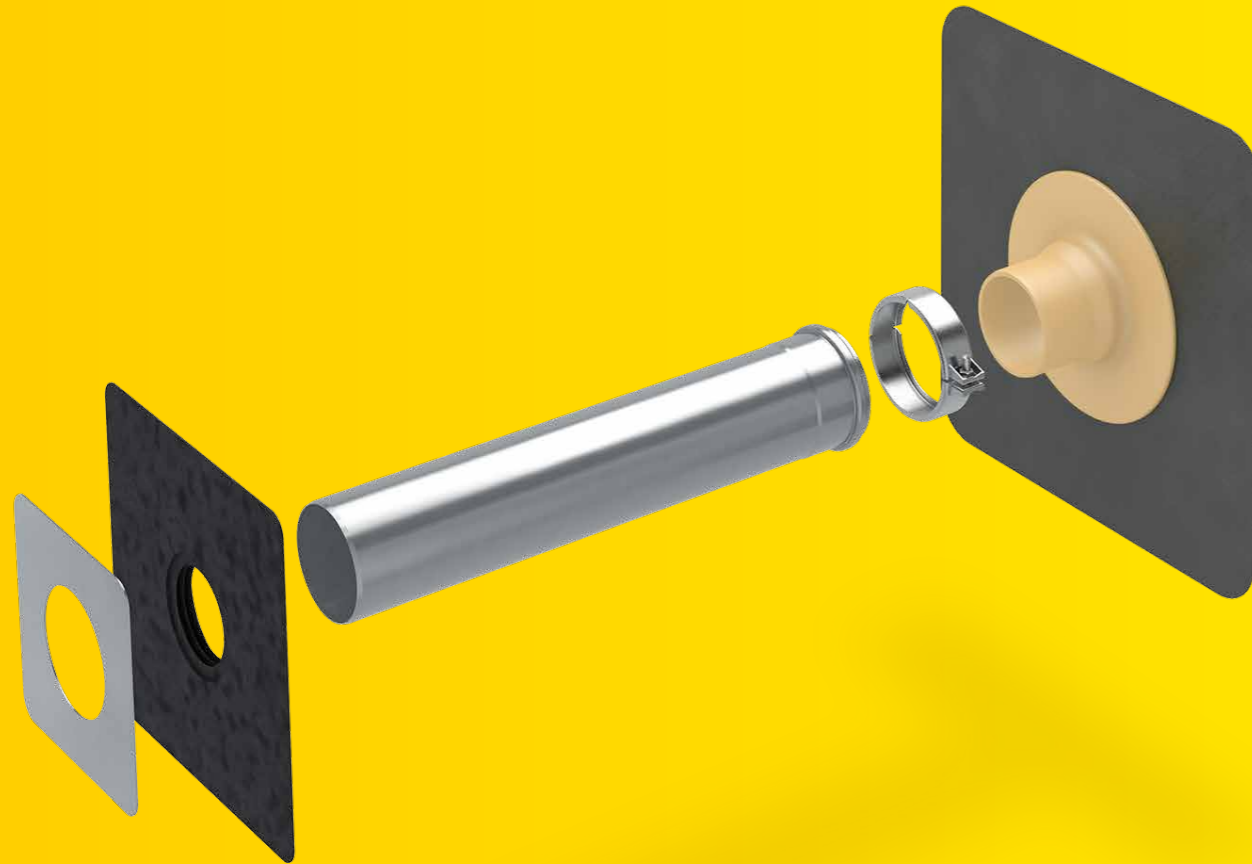
SitaDSS Indra
Trop-plein

- + Pour l'évacuation de secours selon NBN EN 12056-3 et DIN 1986-100 des toitures plates exploitées ou inexploitées
- + À combiner avec les avaloirs de toiture Sita
- + Pour l'évacuation gravitaire et dépressionnaire
- + Mit verschraubbarem geschlossenem Deckel

SitaEasy Plus

Évacuation simple et sûre des eaux à travers l'acrotère.

ES



- + Pour le système d'évacuation de secours
- + Avec manchon de raccordement adapté
- + Avec bride droite
- + Disponible avec plaque pare-vapeur flexible
- + À utiliser avec le système de conduites SitaPipe Acier inoxydable



SitaEasy Plus



SitaAttika
Plaque de recouvrement
de façade



SitaMore
Tuyau de raccordement
en PE



SitaMore
Plaque pare-vapeur



SitaMore
Manchon d'étanchéité

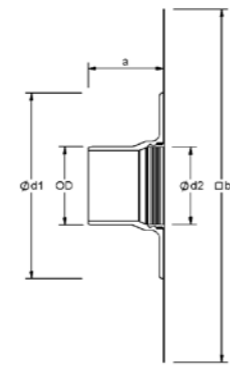
SitaEasy Plus



Texte explicatif

SitaEasy Plus Avaloir d'acrotère, en polyuréthane, calorifuge, disponible en diamètre DN 70, DN 100, DN 125 ou DN 150, avec bride fixe droite. Pour le raccordement direct de tuyaux par manchon d'assemblage, avec grand manchon de raccordement adapté intégré (495 mm x 495 mm ou 300 mm x 300 mm pour DN 70), avec bague de fixation pour un meilleur maintien du manchon de raccordement (DN 100 à DN 150) et pour la réception d'un arrêt de gravier en option, pour le système d'évacuation de secours. Fourniture et pose selon les règles de l'art.

Dessin coté



Nominale diamètre DN	DE*	Percée / percement (mm)	a (mm)	b (mm)	d1 (mm)	d2 (mm)	Numéro d'article raccourci
70	75	115	71	300	205	65	18 02 xx**
100	110	150	105	495	260	108	18 04 xx
125	125	170					18 06 xx
150	160	205	115		293	146	18 08 xx

* DE = Diamètre nominal (mm)

xx = derniers chiffres de n° d'art. pour manchon de raccordement adapté

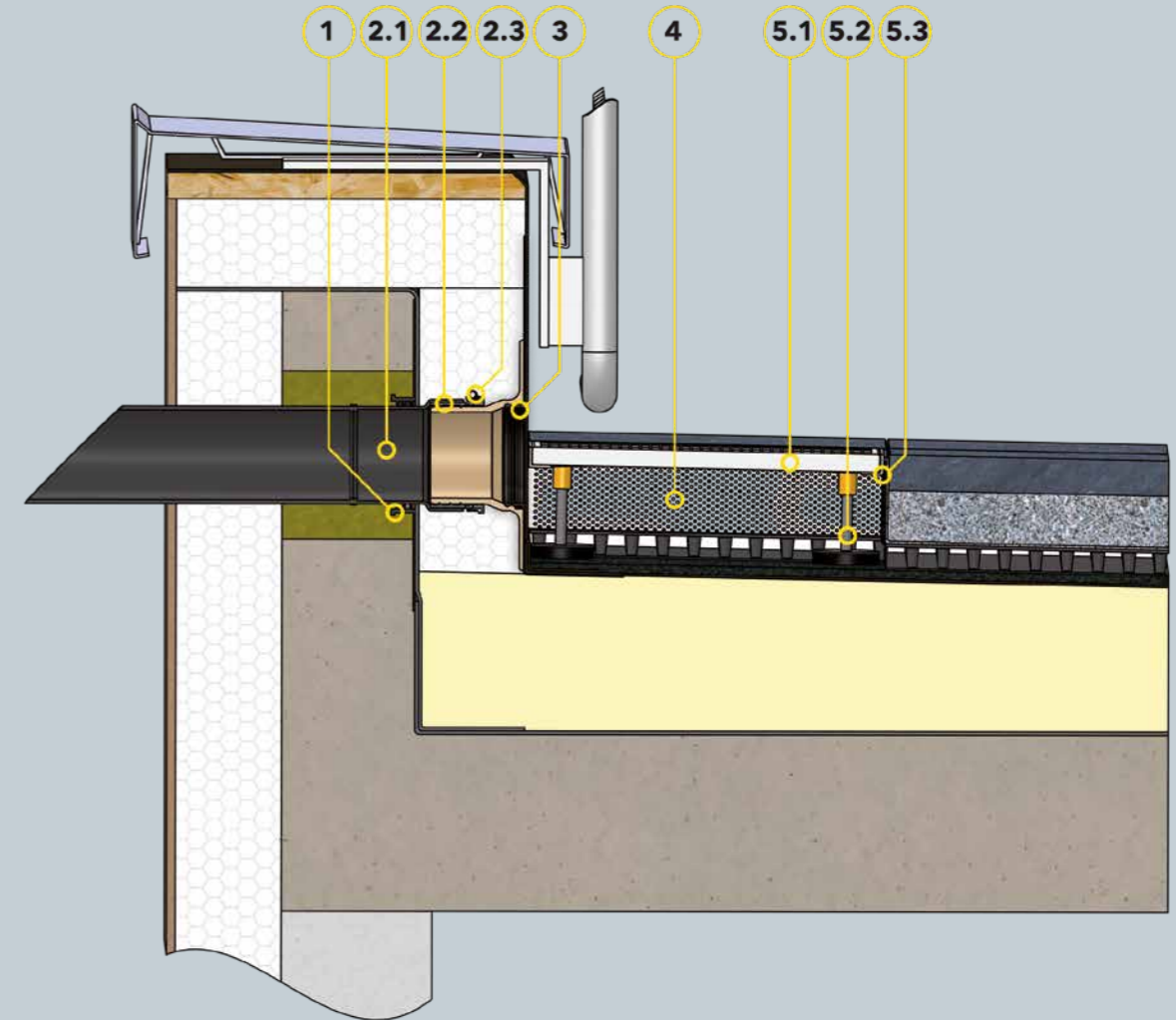
** Behalve eindnummer 03 (Firestone Quickseam SA Flashing), 82 (Hertalan met verbindingsrand) en 84 (Novoproof met vlakdekkende voeg).

Débit en l/s selon NBN EN 1253-2

Diamètre nominal DN	Hauteur de retenue (mm)												
	5	10	15	20	25	30	35	40	45	50	55	60	65
70	-	-	-	0,2	0,3	0,4	0,5	0,6	0,8	1,0	1,2	1,3	1,5
100	-	-	0,3	0,4	0,5	0,7	0,8	1,0	1,3	1,6	1,9	2,2	2,4
125	-	-	0,2	0,3	0,4	0,5	0,6	0,8	1,0	1,3	1,6	1,9	2,2
150	-	0,2	0,3	0,4	0,6	0,8	1,0	1,3	1,5	1,8	2,1	2,6	3,0

SitaEasy Plus

SitaEasy Plus avec SitaMore Tuyau de raccordement en PE dans une structure non ventilée



Intitulé de l'exemple de montage

- 1 SitaMore Plaque pare-vapeur flexible
- SitaMore Tuyau de raccordement en PE se compose de :
 - 2.1 Manchon de raccordement en PE avec tuyau
 - 2.2 Joint
 - 2.3 Collier de serrage
- 3 SitaEasy Plus
- 4 SitaDrain® Garde-gravier

SitaDrain® Terra se compose de :

- 5.1 Grille de visite
- 5.2 Tampons métal-caoutchouc réglables en hauteur
- 5.3 Cadre

Exemple de montage de structure de toit

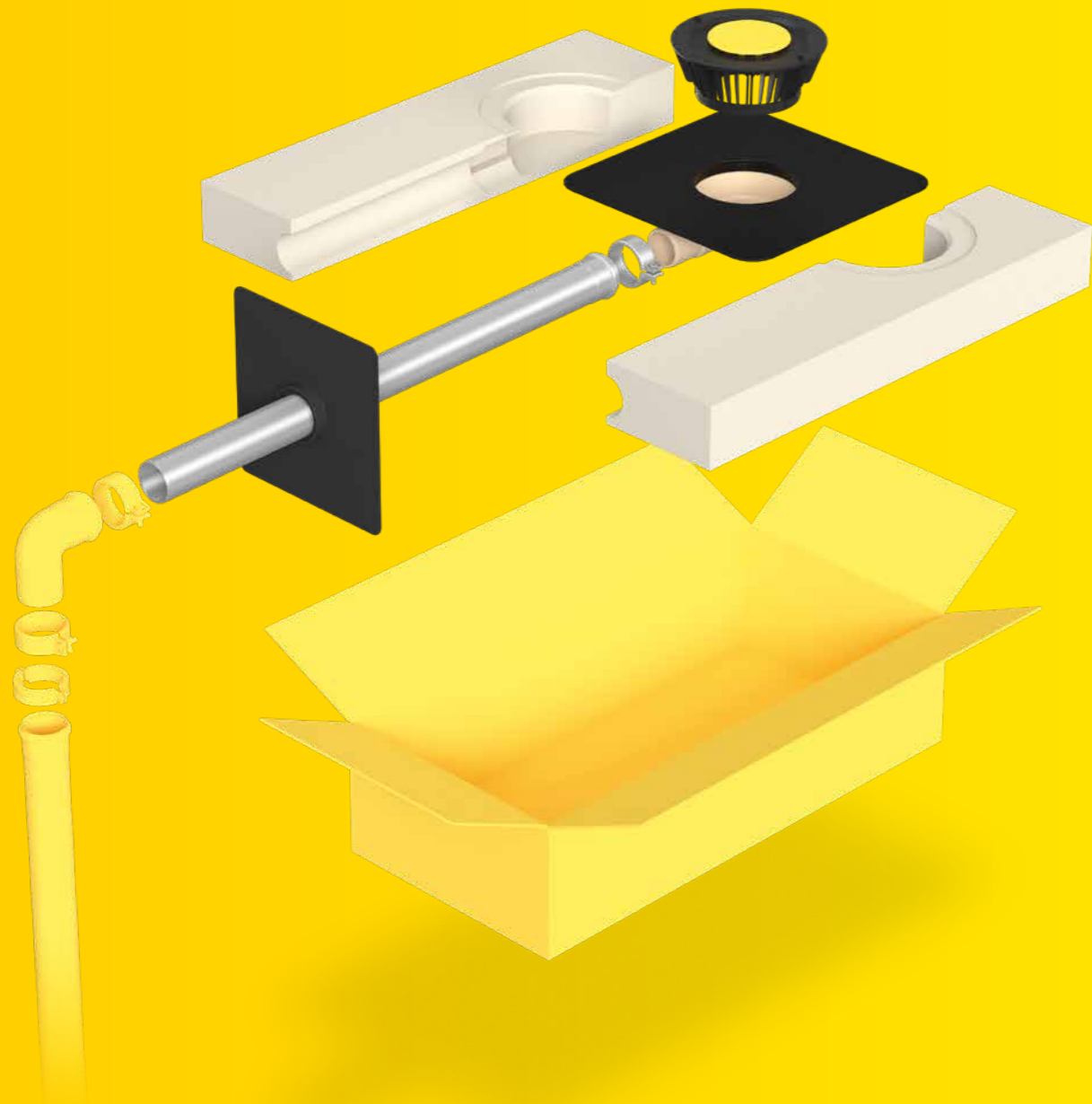
Structure non ventilée avec dallage sur lit de gravillons selon les règles techniques généralement reconnues (aaRdT) avec :

- + Dallage
- + Lit de gravillons
- + Non-tissé filtrant
- + Drainage de surface
- + Tapis de protection
- + Étanchéité
- + Isolation thermique
- + Pare-vapeur
- + Élément porteur
- + Ouverture à travers l'acrotère avec bande de jonction

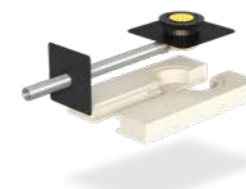
Sitalndra

Une nouvelle dimension
dans la pose des avaloirs.

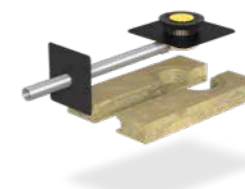
EA



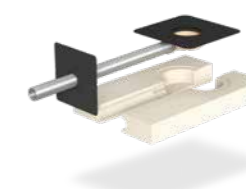
- + Disponible sous forme de set complet : Aucuns frais d'acquisition supplémentaires
- + Très faible hauteur de montage : Faible atténuation de l'isolation
- + Raccordement possible au système de conduites SitaPipe Acier inoxydable
- + Inclinaison des tuyaux de rallonge 1°



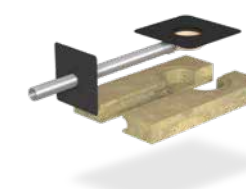
Sitalndra
Set d'évacuation principale
avec pièce d'isolation en
polyuréthane



Sitalndra
Set d'évacuation principale
avec pièce d'isolation en
laine de roche



Sitalndra
Pièce d'isolation en
polyuréthane pour toiture
verte



Sitalndra
Pièce d'isolation en laine
de roche pour toiture verte



SitaAttika
Plaque de recouvrement
de façade



SitaMore
Manchon d'étanchéité



SitaMore
Plaque pare-vapeur
Duoflex



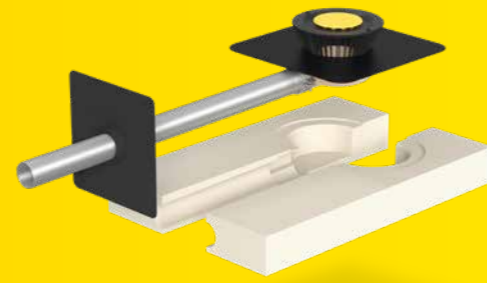
SitaMore
Set de pièces pour
terrasses



SitaMore
Trop-plein

Sitalndra

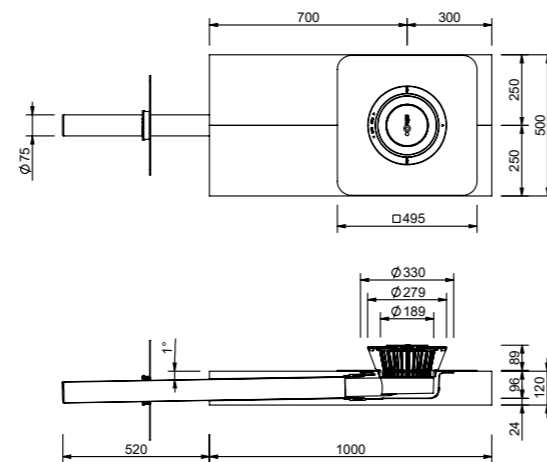
Set d'évacuation principale avec pièce d'isolation en polyuréthane



Texte explicatif

Sitalndra Avaloir d'acrotère, sortie coudée, en polyuréthane, calorifuge, selon NBN EN 1253-2, en diamètre nominal DN 70, débit de 5,8 l/s pour un niveau d'eau de 35 mm, avec tuyau de raccordement et collier de serrage en acier inoxydable, plaque pare-vapeur flexible pour le raccordement sécurisé du pare-vapeur, pièce d'isolation en polyuréthane en deux parties de conductivité thermique $\lambda = 0,0249 \text{ W/mK}$ et résistance à la compression de 200 kPa, dimensions 500 mm x 1000 mm x 120 mm. Pour l'évacuation gravitaire, avec grand manchon de raccordement adapté intégré (495 mm x 495 mm) et bague de fixation pour un meilleur maintien du manchon de raccordement et pour la réception de l'arrêt de gravier fourni. Fourniture et pose selon les règles de l'art.

Dessin coté



Diamètre nominal DN	DE*	Longueur d'embout	Numéro d'article raccourci
70	75	1000	10 73 xx
		1500	10 73 15 xx
		2000	10 73 20 xx

* DE = Diamètre extérieur (mm)

xx = derniers chiffres de n° d'art. pour manchon de raccordement adapté

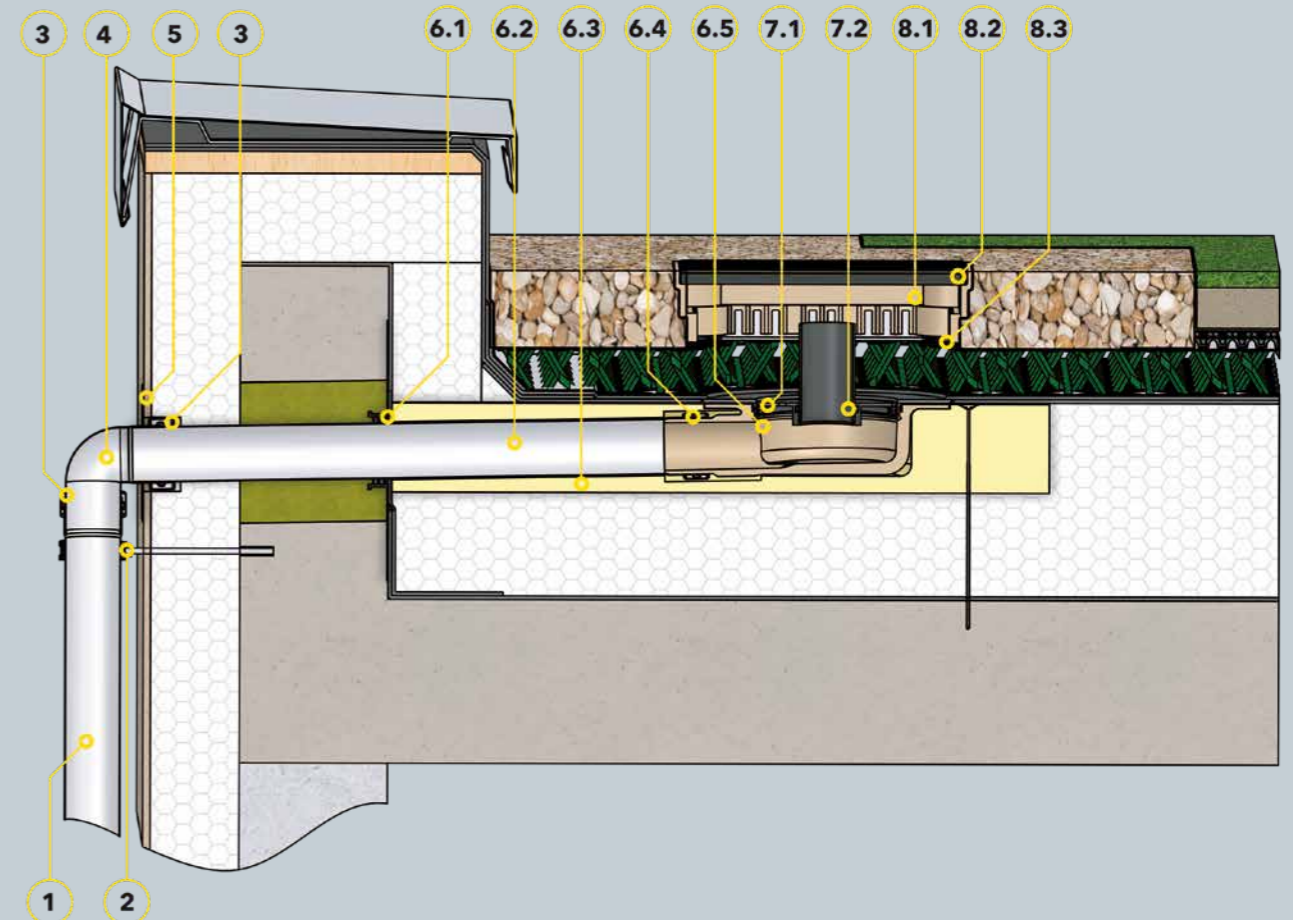
Débit en l/s selon NBN EN 1253-2

Modèle	Hauteur de retenue (mm)																			
	5	10	15	20	25	30	35	40	45	50	55	60	65	70	75	80	85	90	95	100
pour gargouille	0,6	1,4	2,2	2,3	2,4	2,5	2,6	2,7	2,8	2,9	2,9	3,0	3,1	3,1	3,2	3,3	3,4	3,5	3,5	3,5
sur tuyau de descente	0,6	1,5	2,3	2,6	2,9	4,4	5,8	7,0	8,2	9,5	10,8	11,5	12,2	12,6	12,9	13,8	14,7	14,7	14,7	14,7

Sitalndra

toiture verte

Sitalndra avec SitaRetention Fix dans une structure non ventilée avec toiture verte à rétention



Intitulé de l'exemple de montage

- 1 SitaPipe Acier inoxydable Tuyau
- 2 SitaPipe Acier inoxydable Collier d'attache
- 3 SitaPipe Acier inoxydable Collier de serrage
- 4 SitaPipe Acier inoxydable Coude 87,5°
- 5 SitaAttika Plaque de recouvrement de façade

Sitalndra Toiture verte se compose de :

- 6.1 SitaMore Plaque pare-vapeur flexible
- 6.2 SitaPipe Acier inoxydable Tuyau
- 6.3 Sitalndra Pièce d'isolation

- 6.4 SitaPipe Acier inoxydable Collier de serrage
- 6.5 Sitalndra Corps de base

SitaRetention Fix se compose de :

- 7.1 Plaque de base avec bague de fixation
- 7.1 Tuyau de ventilation

SitaRetention Regard de toiture verte se compose de :

- 8.1 Corps de base
- 8.2 Couvercle fermé
- 8.3 Tampons métal-caoutchouc réglables en hauteur

Exemple de montage de structure de toit

Retentiedak in ongeventileerde dakopbouw conform algemeen erkende vaktechnische regels met:

- + Structure de rétention et toiture végétale selon le fournisseur du système
- + Étanchéité
- + Isolation thermique
- + Isolation thermique
- + Élément porteur

SitaDSS Profi
Poids plume.
Aspect intemporel.

ED



- + Pour le raccordement direct de conduites en PE et du système de conduites SitaPipe Acier inoxydable
- + Débit élevé
- + Montage facile grâce au nombre de pièces restreint
- + Usage universel
- + Avec manchon de raccordement adapté ou construction à bride à visser



SitaDSS Profi
avec Airstop



SitaDSS Profi
sans Airstop



SitaDSS Profi
Bride à visser
avec Airstop



SitaDSS Profi
Bride à visser
sans Airstop



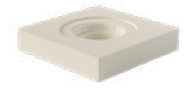
SitaDSS Profi
Rehausse



SitaDSS Profi
Bride à visser
Rehausse



SitaDSS Profi
Trop-plein



SitaDSS Profi
Pièce d'isolation
pour rehausse



SitaMore
Chauffage de manchon



SitaMore
Tôle de renfort



SitaMore
Manchon coupe-feu

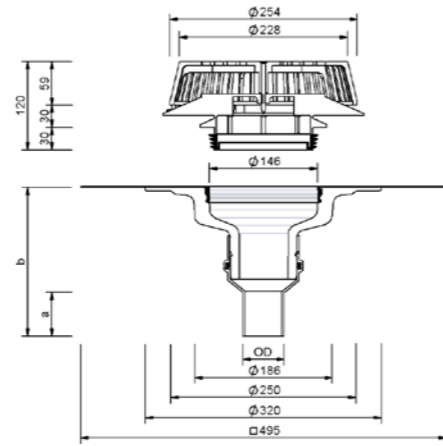
SitaDSS Profi avec Airstop



Texte explicatif

SitaDSS Profi Avaloir à évacuation dépressionnaire, en polyuréthane, calorifuge, selon NBN EN 1253-2, avec dispositif Airstop et arrêt de gravier, diamètre nominal DN 56 ou DN 70. Permet le raccordement direct de tuyaux PE (soudage bord à bord ou avec manchon électrosoudable), pour l'évacuation dépressionnaire, avec grand manchon de raccordement adapté (495 mm x 495 mm) et bague de fixation pour un meilleur maintien du manchon de raccordement et pour la réception du dispositif Airstop avec arrêt de gravier. Fourniture et pose selon les règles de l'art.

Dessin coté



Diamètre nominal DN	DE*	Percée / Percement (mm)	a (mm)	b (mm)	Numéro d'article raccourci
56	56	250	60	202	14 02 xx
70	75		60	194	14 04 xx

* DE = Diamètre extérieur (mm)

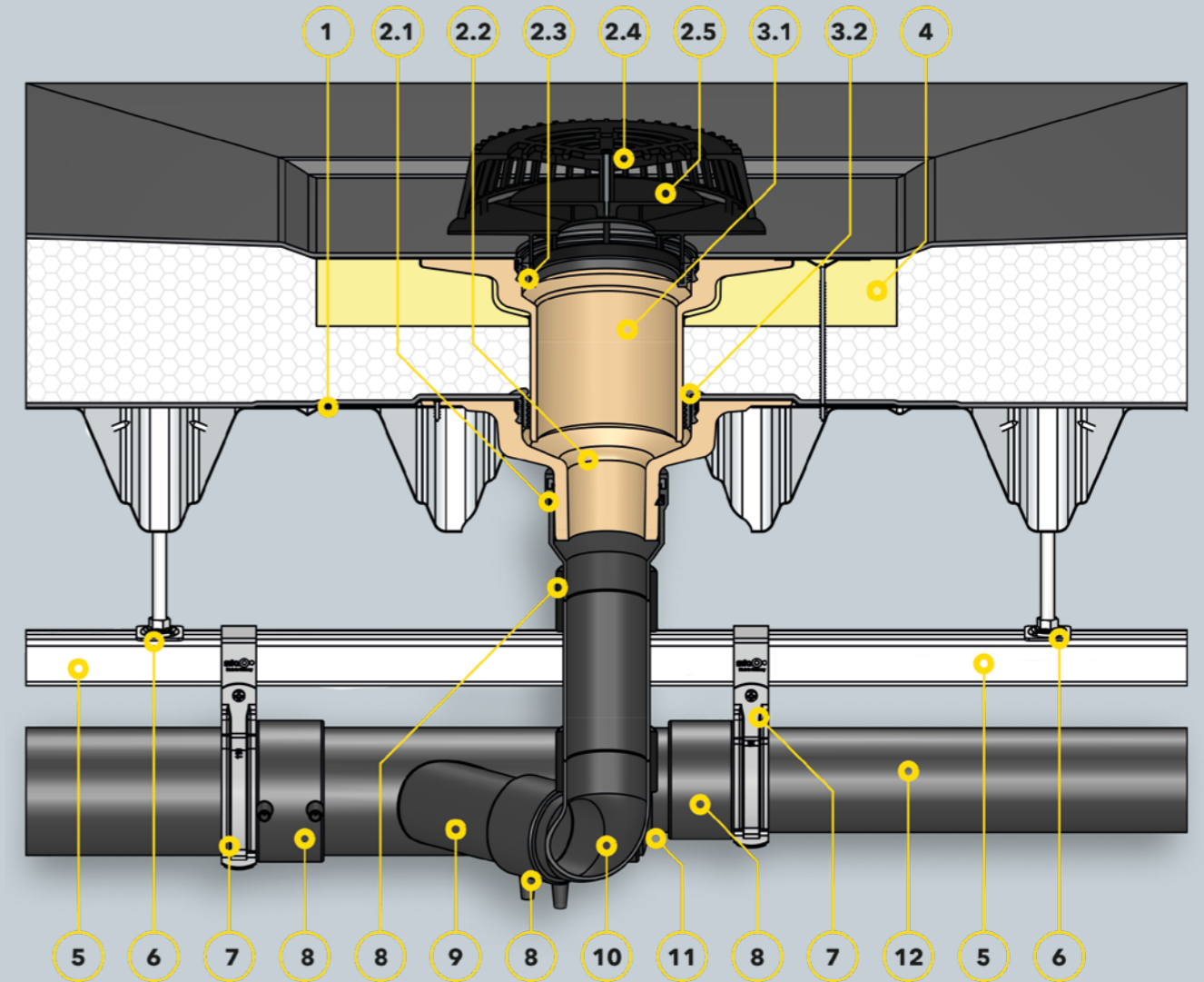
xx = derniers chiffres de n° d'art. pour manchon de raccordement adapté

Débit en l/s selon NBN EN 1253-2

Nominale diameter DN	Hauteur de retenue (mm)																			
	5	10	15	20	25	30	35	40	45	50	55	60	65	70	75	80	85	90	95	100
56	0,7	2,0	3,2	4,1	4,9	6,6	8,2	8,2	8,2	8,2	8,2	8,2	8,2	8,2	8,2	8,2	8,2	8,2	8,2	8,2
70	0,5	1,3	2,8	4,2	5,5	7,6	9,4	12,9	16,3	16,7	17,0	17,0	17,0	17,0	17,0	17,0	17,0	17,0	17,0	17,0

SitaDSS Profi

SitaDSS Profi dans une toiture non ventilée



Intitulé de l'exemple de montage

- 1 SitaMore Tôle de renfort
- SitaDSS Profi se compose de :
- 2.1 Manchon d'assemblage en PE avec mousqueton
- 2.2 Corps de base
- 2.3 Bague de fixation pour dispositif Airstop
- 2.4 Arrêt de gravier
- 2.5 Dispositif Airstop
- SitaDSS Profi Élément de surélévation se compose de :
- 3.1 Corps de base
- 3.2 Bague d'étanchéité

- 4 SitaDSS Pièce d'isolation pour élément de surélévation
- 5 SitaDSS Rail Rail de montage
- 6 SitaDSS Rail Suspension
- 7 SitaDSS Clamp
- 8 SitaDSS PE Manchon électrosoudable
- 9 SitaDSS PE Embranchement
- 10 SitaDSS PE Coude
- 11 SitaDSS PE Raccord de réduction
- 12 SitaDSS PE Tuyau

Exemple de montage de structure de toit

Structure non ventilée selon les règles techniques généralement reconnues (aaRdT) avec :

- + Étanchéité
- + Isolation thermique
- + Pare-vapeur
- + Élément porteur

SitaDSS Ravana
Vraiment petit.
Vraiment flexible.

ED



- + Pour les surfaces de toiture ou canaux étroits
- + Pour le système d'évacuation principale et de secours
- + Construction en deux parties avec l'élément de surélévation SitaDSS Ravana
- + Largeur de 195 mm seulement
- + Non combustible



SitaDSS Ravana
Bride à visser
sortie verticale



SitaDSS Ravana
Bride à visser
Rehausse



SitaDSS Ravana
Trop-plein

SitaDSS Ravana

Bride à visser

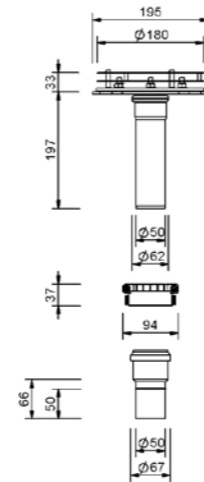
sortie verticale



Texte explicatif

SitaDSS Ravana Avaloir de canal pour l'évacuation dépressionnaire, en acier inoxydable, n° de matériau 1.4301, selon NBN EN 1253-2, en diamètre nominal DN 50, avec adaptateur composé d'un manchon d'assemblage PE-HD DN 50 de 115 mm de long avec raccord, pour le raccordement direct de tuyaux PE selon NBN EN 1519. Débit d'évacuation des eaux selon pr EN 1253-2:2013 de 15,7 l/s pour une colonne d'eau de 46 mm, trous prépercés pour la fixation de la pièce à l'élément porteur, avec six tiges filetées M8 de 25 mm de long, rondelles plates et écrous hexagonaux, bride libre en acier inoxydable, n° de matériau 1.4301, avec tiges à souder pour la réception du dispositif Airstop, deux manchons d'étanchéité pour le serrage de membranes en bitume, plastique ou caoutchouc. Complet avec dispositif Airstop. Fourniture et pose selon les règles de l'art.

Dessin coté



Diamètre nominal DN	DE*	Percée / Percement (mm)	Numéro d'article raccourci
50	50	100	28 00 99

* OD = buitendiameter (mm)

Débit en l/s selon NBN EN 1253-2

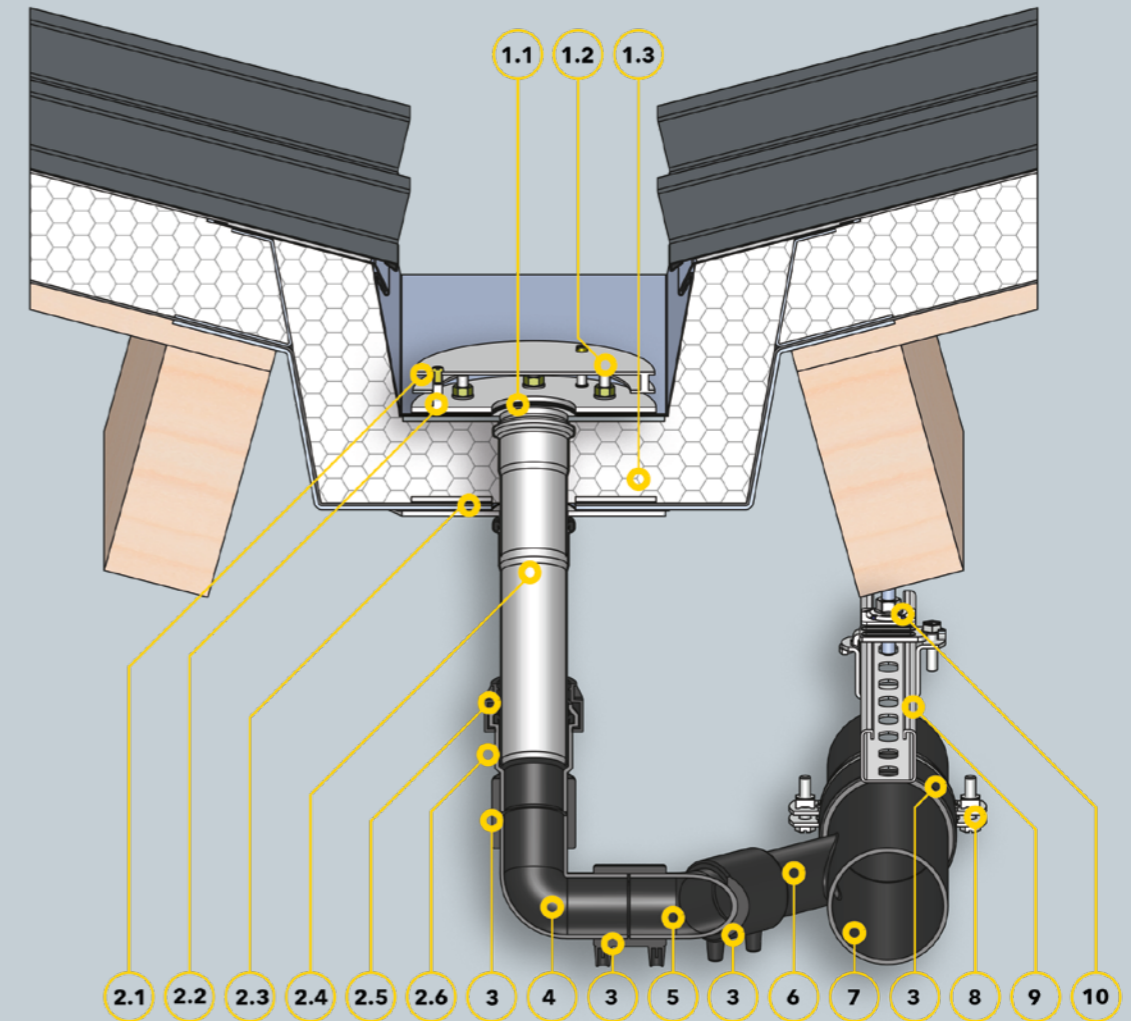
Diamètre nominal DN	Hauteur de retenue (mm)																			
	5	10	15	20	25	30	35	40	45	50	55	60	65	70	75	80	85	90	95	100
50	0,2	0,6	0,9	2,0	3,0	4,4	5,8	5,8	5,8	5,8	5,8	5,8	5,8	5,8	5,8	5,8	5,8	5,8	5,8	5,8

Débit en l/s selon NBN EN 1253-2 avec élément de retenue

Diamètre nominal DN	Hauteur de retenue (mm)																			
	5	10	15	20	25	30	35	40	45	50	55	60	65	70	75	80	85	90	95	100
50	0,2	0,6	1,0	2,9	4,7	5,7	5,7	5,7	5,7	5,7	5,7	5,7	5,7	5,7	5,7	5,7	5,7	5,7	5,7	5,7

SitaDSS Ravana

SitaDSS Ravana avec SitaDSS Ravana Élément de surélévation dans un canal intérieur



Intitulé de l'exemple de montage

SitaDSS Ravana Élément de surélévation se compose de :

- 1.1 Corps de base
- 1.2 Rondelles plates, écrous et manchons d'étanchéité
- 1.3 Bride libre
- 2.1 Dispositif Airstop
- 2.2 Bride libre
- 2.3 Rondelles plates, écrous et manchons d'étanchéité
- 2.4 Corps de base
- 2.5 Collier de serrage
- 2.6 Collier de serrage
- 3 SitaDSS PE Manchon électrosoudable
- 4 SitaDSS PE Coude 88,5°
- 5 SitaDSS PE Coude 45°
- 6 SitaDSS PE Embranchement
- 7 SitaDSS PE Systèmes de conduites
- 8 SitaDSS Clamp Fixation
- 9 SitaDSS Rail Rail de montage
- 10 SitaDSS Rail Suspension

Exemple de montage de structure de toit

Structure non ventilée selon les règles techniques généralement reconnues (aaRdT) avec :

- + Étanchéité
- + Isolation thermique
- + Pare-vapeur
- + Élément porteur

SitaMulti
Polyvalence.
Résistance unique.

EG



- + Non combustible
- + Construction à bride libre fixe
- + Disponible avec pièces d'isolation
- + Débit élevé
- + Diamètre nominal jusqu'à DN 150



SitaMulti
sortie verticale



SitaMulti
Rehausse



SitaMulti
Couronnement et grille



SitaMulti
Pièce de rattrapage



SitaMore
Trop-plein pour
SitaStandard / SitaMulti



SitaMore
Trop-plein



SitaMulti
Pièce d'isolation pour
avaloir



SitaMulti
Anneau de compensation
pour pièces d'isolation



SitaMulti
Pièce d'isolation pour
Rehausse



SitaMore
Tôle de renfort



SitaMore
Chauffage de manchon



SitaMulti
Couvercle protecteur de
chantier



SitaMore
Set de raccords adaptateurs



SitaMulti
Kit de connexion

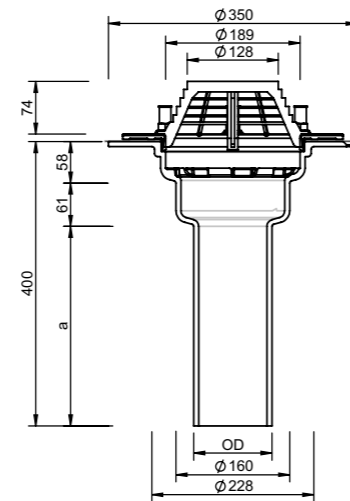
SitaMulti sortie verticale



Texte explicatif

SitaMulti Avaloir de toiture, sortie verticale, en fonte, matériau EN-GJL-200, selon NBN EN 1253-2, en diamètre nominal DN 80, DN 100, DN 125 ou DN 150. Permet le raccordement direct de tuyaux SML, pour l'évacuation gravitaire, avec lames intérieures pour la réception du couronnement et de la grille, percements pour la fixation de l'avaloir de toiture à l'élément porteur, avec orifices de drainage, deux manchons d'étanchéité, six tiges filetées M12 vissées en acier inoxydable, rondelles plates, écrous hexagonaux en laiton et couvercles de protection, à bride libre ou fixe pour le serrage de membranes en bitume, plastique ou caoutchouc. Complet avec arrêt de gravier. Fourniture et pose selon les règles de l'art.

Dessin coté



Diamètre nominal DN	DE*	Percée / percement (mm)	a (mm)	Numéro d'article raccourci
80	83	ø 250	277	40 03 99
100	110		280	40 04 99
125	135		286	40 06 99
150	160		343	40 08 99

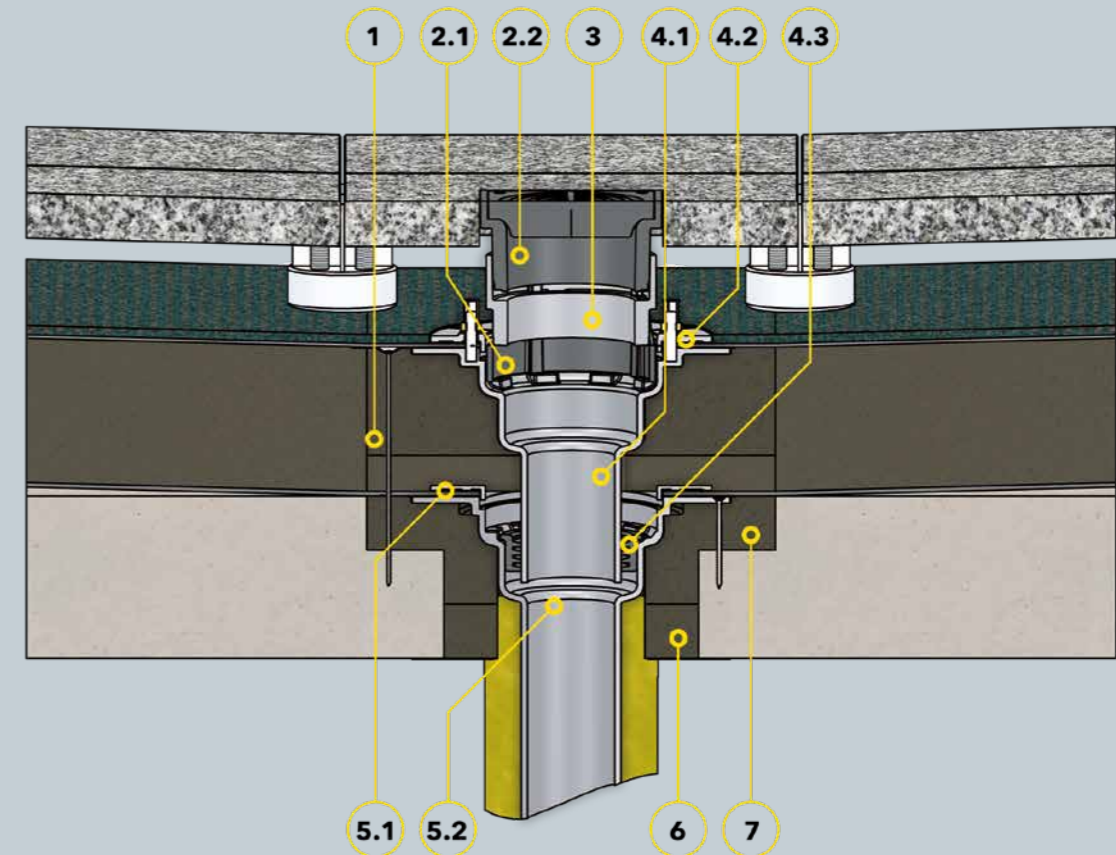
* OD = buitendiameter (mm)

Débit en l/s selon NBN EN 1253-2

Diamètre nominal DN	Hauteur de retenue (mm)																			
	5	10	15	20	25	30	35	40	45	50	55	60	65	70	75	80	85	90	95	100
80	0,5	1,4	2,2	3,3	4,4	5,6	6,7	8,0	9,3	10,7	12,0	13,4	14,7	14,7	14,7	14,7	14,7	14,7	14,7	14,7
100	0,8	1,8	2,7	4,1	5,4	6,6	7,7	8,9	10,1	11,3	12,5	13,9	15,2	15,2	15,2	15,2	15,2	15,2	15,2	15,2
125	0,5	1,4	2,2	3,3	4,4	5,6	6,8	7,9	9,0	10,4	11,8	13,2	14,5	14,5	14,5	14,5	14,5	14,5	14,5	14,5
150	0,5	1,1	1,7	2,8	3,9	5,1	6,2	7,5	8,7	10,2	11,6	13,1	14,6	14,6	14,6	14,6	14,6	14,6	14,6	14,6

SitaMulti

SitaMulti avec SitaMulti Couronnement et grille dans une structure non ventilée



Intitulé de l'exemple de montage

1 SitaMulti Pièce d'isolation pour élément de surélévation

SitaMulti Couronnement et grille se compose de :

- 2.1** Couronne d'appui
- 2.2** Couronnement avec grille supérieure vissée

3 SitaMulti Pièce de rattrapage

SitaMulti verhogingselement bestaande uit:

- 4.1** Corps de base
- 4.2** Bride à visser, écrous, rondelles plates et manchons d'étanchéité
- 4.3** Bague d'étanchéité

SitaMulti se compose de :

- 5.1** Bride à visser, écrous, rondelles plates et manchons d'étanchéité
- 5.2** Corps de base

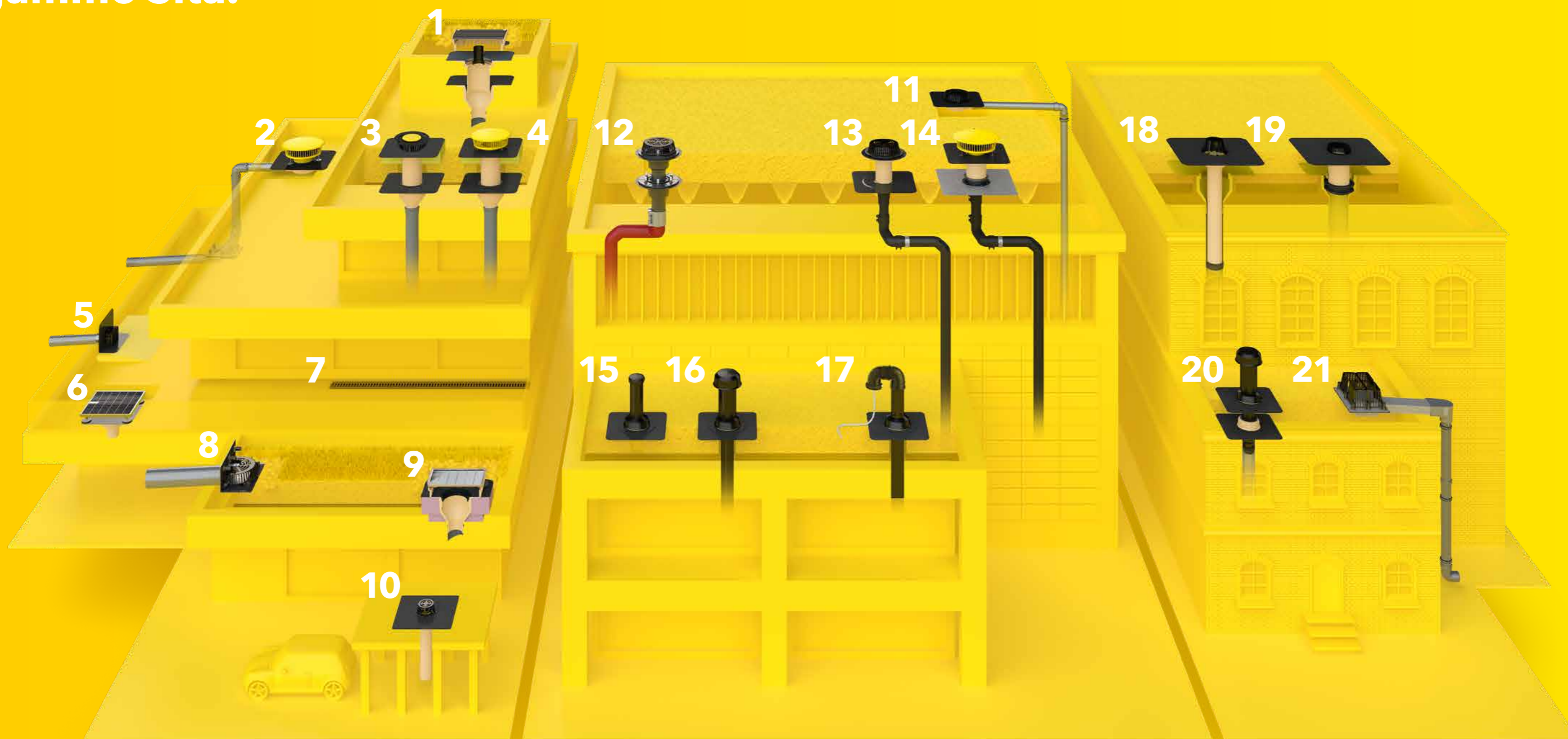
- 6** SitaMulti Bague de compensation
- 7** SitaMulti Pièce d'isolation pour avaloir

Exemple de montage de structure de toit

Structure non ventilée avec dallage sur plots selon les règles techniques généralement reconnues (aaRdT) avec :

- + Dallage
- + Plots
- + Tapis de protection
- + Étanchéité
- + Isolation thermique
- + Chape de ciment en pente
- + Pare-vapeur
- + Élément porteur

Bien positionné avec la gamme Sita.



- 1 SitaRetention Regard de toiture verte avec SitaRetention Fix
- 2 SitaKaskade Inside avec SitaDSS Indra Set d'évacuation de secours et SitaPipe Acier inoxydable Système de conduites
- 3 SitaStandard avec SitaStandard Rehausse et Pièce d'isolation pour Rehausse
- 4 SitaStandard avec SitaStandard Rehausse, Pièce d'isolation pour rehausse et SitaMore Trop-plein

- 5 SitaEasy
- 6 SitaDrain® Terra avec SitaCompact
- 7 SitaDrain® Goulotte avec grille passerelle
- 8 SitaRondo
- 9 SitaGreen Regard de toiture verte avec SitaTrendy et SitaTrendy Pièce d'isolation pour avaloir

- 10 SitaCarport
- 11 SitaDSS Indra Set d'évacuation principale
- 12 SitaDSS Multi avec SitaDSS Multi Rehausse
- 13 SitaDSS Profi avec SitaDSS Profi Rehausse
- 14 SitaDSS Fireguard®

- 15 SitaVent Inspection
- 16 SitaVent Ventilation avec SitaVent Déflecteur de condensation
- 17 SitaVent Passage de conduite
- 18 SitaSani® Évacuation dans le système de conduites existant
- 19 SitaSani® Évacuation dans l'avaloir de toiture existant

- 20 SitaVent Ventilation spéciale rénovation
- 21 SitaTurbo avec trop-plein à bride libre

Sita, c'est :

1 une entreprise récompensée.

Sita respecte les normes

La norme ISO 9001 définit les exigences imposées au système de gestion de la qualité certifiable d'une entreprise. Les caractéristiques requises pour les produits et les services font l'objet d'un suivi régulier de la part de l'entreprise certifiée pour satisfaire les exigences de la clientèle en termes de qualité.



La norme ISO 14001 définit les exigences imposées au système de gestion de l'environnement certifiable d'une entreprise. La réalisation des objectifs environnementaux et de leur amélioration permanente fait l'objet d'un suivi et d'une évaluation.

Sita : parmi les 100 entreprises les plus innovantes

Depuis 25 ans, le TOP 100 plébiscite les PME allemandes les plus innovantes. En 2017, Sita a fait partie du palmarès, notamment pour son expérience de la pratique et les échanges permanents qu'elle entretient avec les commerces spécialisés, les couvreurs et les architectes.



3 un sponsor.

Sita est membre de l'IFBS

L'IFBS, groupement industriel allemand pour les systèmes de construction en acier léger, garantit le niveau de qualité dans le traitement des éléments de construction de grand format et formule des règlements et des directives techniques.



Pour la norme : Sita et DIN

En tant que membre du DIN, Institut allemand de normalisation, Sita peut créer des liens efficaces avec d'autres experts techniques. Nous soutenons ainsi le système éprouvé de normalisation et pouvons coopérer aux futures stratégies de normalisation.



Sita possède le label RAL

Un gage de qualité et de sécurité maximales : la certification produit RAL, volontaire pour Sita, dépasse les exigences légales. Elle constitue une aide à la décision juridiquement sûre pour les architectes, les artisans et les maîtres d'ouvrage.



2 des produits testés.

Sécurité contrôlée par le TÜV

La certification par le TÜV Rheinland LGA Products GmbH est un contrôle auquel la société Sita Bauelemente GmbH se soumet volontairement. Cette certification vous donne l'assurance que les produits Sita sont conformes aux exigences de la norme NBN EN 1253 et sont régulièrement surveillés par un institut indépendant.



Réglementé par la marque Ü

Les avaloirs de toiture sont fabriqués selon la norme NBN EN 1253-2 et sont traités comme des produits de construction réglementés selon la liste des règles allemandes du bâtiment (Bauregelliste) A partie 1. Leur utilisation doit être confirmée dans le certificat de conformité requis à cet effet ; c'est la raison pour laquelle ils portent la marque de conformité (marque Ü).



Nouvelle garantie de 6 ans : garantie de matériau de la ZVDH

Sita a déposé une garantie complète pour la quasi totalité de ses produits auprès de la ZVDH (association allemande des artisans couvreurs). Cette garantie offre aux entreprises membres de la corporation une indemnisation en cas de dommages ainsi que la couverture des frais de démontage, de montage et, si nécessaire, d'échafaudage.



4 une entreprise soucieuse de l'environnement.

Certificat de protection du climat Interseroh

Sita fait partie des entreprises qui donnent l'exemple en termes de protection du climat : le recyclage des emballages de transport permet d'éviter des millions de tonnes de gaz à effet de serre et donc de préserver de précieuses ressources.



Sita utilise l'électricité verte

Les quantités d'électricité que nous utilisons proviennent de centrales qui produisent de l'électricité à partir d'énergies renouvelables.



Notre service de calcul gratuit, pour pour les applications gravitaires et dépressionnaires.

Vous avez besoin d'une planification sûre ? Nous vous assistons à tous les niveaux et vous facilitons la tâche :

Nos experts calculent l'évacuation principale et de secours conforme à la norme, sur la base des données de votre toiture. En indiquant l'emplacement de votre bâtiment, le système inclut notamment des données précises sur les quantités de précipitations dans le calcul. Ainsi, vous obtenez en toute simplicité un résultat calculé précisément pour votre projet. Il vous suffit de nous contacter.

N'hésitez pas à nous appeler si vous avez des questions :

+32 471 956495

Les conseils de Sita m'ont permis de me sentir en confiance durant toutes les phases de planification et de construction.



Autres certificats qualité de Sita :



Bien conseillé avec le pack sans souci Sita.

Calcul individuel pour votre projet de construction, gestion personnalisée et continue du projet, pose, et plus encore, nous pensons à tout : c'est cela la qualité de service et de produit Sita.

Conseil

Nous partageons volontiers notre savoir. Toujours à vos côtés pour une planification et une exécution sans souci.

Un soutien constant, des conseils de pose à la livraison sous 24h. Les interlocuteurs Sita sont toujours là pour vous ; n'hésitez pas à les appeler.

Produit

Trouvez systématiquement le produit adapté à votre situation.

Notre gamme complète de produits offre une multitude de combinaisons possibles, vous y trouverez le produit qui convient à chaque situation.

Calcul

Nous prévoyons toutes les éventualités pour que vous vous sentiez à l'aise et en sécurité.

Sécurité de planification dans tous les cas de figure. Profitez du service de calcul gratuit de Sita, tant pour les applications gravitaire que pour les applications dépressionnaire.

Manchons de raccordement avec derniers chiffres de numéro d'article.

Pour les séries SitaStandard, SitaTrendy, SitaDSS Profi, SitaIndra, SitaDSS Indra, SitaVasant**5, SitaEasy, SitaEasy Plus, SitaCompact, SitaCompact Near**4, SitaCarport, SitaMini**3, SitaSani*, SitaFireguard*, SitaDSS Fireguard*, SitaVent Fireguard* et SitaVent.

Manchons produits en série

Nom (commercial) du produit	Derniers chiffres n° art.	Type
Bitumen	00*1	Bitume élastomère
PVC souple	10	PVC - gris clair
Fluid	90	pour étanchéité liquide (Fait sur mesure : 5 jours ouvrables)

Manchons spécialement sur commande/demande

Fait sur mesure : 5 jours ouvrables

Supplément de € 18,00 par pièce:

Nom (commercial) du produit	Derniers chiffres n° art.	Type	Fabricant
Alkorplan F35276	49	PVC - gris moyen	Renolit AG
Alkortec®	05	EVA - gris foncé	
Alkortop® F	41	TPO - couleur sable	
Armourplan G	45	PVC - gris moyen	IKO Polymeric
Elevate UltraPly	42	TPO/FPO - gris	Holcim Solutions and Products EMEA BV
Elevate UltraPly	54	TPO/FPO - blanc	
Evalastic V	22*1	EPDM - gris clair	Alwitra GmbH
Evalon V	25*1	EVA - blanc	
Evalon V	37*1	EVA - gris clair	
Evalon V	50*1	EVA - leigrijs	
EverGuard	77	FPO - gris clair	BMI Wolfen Bautechnik
Extrapol F	32*1	FPO - gris clair	Schedetal Folien GmbH
Flagon EP-S	31	FPO - couleur sable	SOPREMA GmbH
Flagon EP	73	FPO - gris basalte	
Flagon SR	66	PVC - gris clair	
Hertalan Easy Weld	07	EPDM - noir	Carlisle Construction Materials GmbH
Köster ECB 2.0 F	72*1	ECB - noir	Köster Bauchemie AG
Köster TPO 2.0 F	48*1	TPE - gris clair	
Mapeplan D 15	06	PVC - gris clair	Mapei GmbH (DE)
Mapeplan-T	04	FPO - gris clair	
Polyfin 4020 v	16*1	FPO - gris clair	Polyfin AG
Protan D	80	PVC souple - gris foncé	Protan Deutschland GmbH
Resitrix CL	01*2	EPDM - noir	Carlisle Construction Materials GmbH
Rhepanol HG 18	34	PIB - gris	FDT Flachdachtechnologie GmbH & Co. KG
Sarnafil®-TG 66-15	24	FPO - beige	Sika GmbH
Sarnafil®-TG 66-15	76	FPO - gris	
Sikaplan® 15G	09	PVC - gris clair	
Sintofoil RG FR	0104	TPO - gris clair	GEORG BÖRNER GmbH & Co. KG
Sintofoil ST	57	TPO - gris clair	
Spectraplan SG	46	TPE - gris	IKO Polymeric
Tectofin RV plus	0105*1	ASA-PVC-P - gris	BMI Wolfen Bautechnik
Thermofin F15	02	FPO - gris argenté	Paul Bauder GmbH & Co. KG
Thermofol U15	52	PVC - anthracite	
Thermoplan TL 15	29	FPO - blanc perle	
Thermoplan TL 18	0106	FPO - noir granit	
Thermoplan TL 18	0107	FPO - gris argenté	
VAEPLAN F	35	EVA - gris	VAEPLAN GmbH
Wolfen IB	20	PVC-PBV - noir	BMI Wolfen Bautechnik

Supplément de € 47,00 par pièce:

NovoProof vollflächige Fügung	84	EPDM - noir	CQLT SaarGummi Deutschland GmbH
Thermobond R	75	EPDM - noir	Sealeco GmbH

Supplément de € 58,00 par pièce:

Elevate Quickseam SA Flashing	03	EPDM - noir	Holcim Solutions and Products EMEA BV
-------------------------------	----	-------------	---------------------------------------

Supplément de € 79,00 par pièce:

Hertalan mit Fügerand	82	EPDM - noir	Carlisle Construction Materials GmbH
-----------------------	----	-------------	--------------------------------------

*1 Manchon toisonné. *2 Côté bitumineux en haut. *3 sauf 03 et 84. *4 sauf 00 et 90. *5 sauf 90.

Autres manchons disponibles sur demande.

Gammes de produits Sita :

 Évacuation gravitaire	 Balcons & Terrasses	 Protection incendie
 Évacuation dépressionnaire	 Drainage	 Tuyaux et accessoires
 Évacuation de secours	 Toiture verte / Rétention	
 Évacuation par l'acrotère	 Rénovation	
 Évacuation en cascade	 Ventilation	



Sita Bauelemente GmbH
Ferdinand-Braun-Straße 1
33378 Rheda-Wiedenbrück
T +49 2522 8340-0
E info@sita-bauelemente.de

Miriam Corremans
Country Manager BeLux
T +32 471 956495
E m.corremans@sita-bauelemente.de
W sita-bauelemente.de/fr

